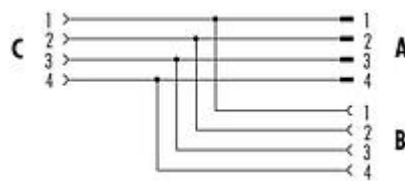


Bezeichnung	Verbindungsleitungen Verteiler, Polzahl: 4, ungeschirmt, steckbar, IP68, UL, M12x1.0
Produktgruppe	Verbindungsleitungen Serie 765
Bestellnummer	79 5254 190 04

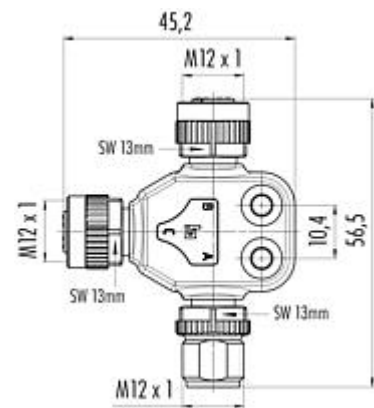
Abbildung



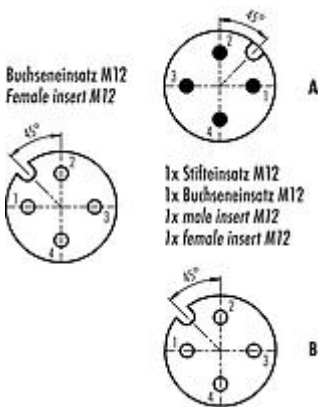
Belegungspläne



Maßzeichnung



Polbild (Steckseite)



Technische Daten

Allgemeine Kennwerte

Bestellnummer	79 5254 190 04
Steckverbinder-Bauform	Verteiler
Ausführung	Verteiler
Steckverbinder Verriegelung	schrauben
Anschlussart	steckbar
Schutzart	IP68

Bezeichnung	Verbindungsleitungen Verteiler, Polzahl: 4, ungeschirmt, steckbar, IP68, UL, M12x1.0
Produktgruppe	Verbindungsleitungen Serie 765
Bestellnummer	79 5254 190 04

Grenztemperatur von / bis	-25 °C / 85 °C
Mechanische Lebensdauer	> 100 Steckzyklen
Gewicht (gr)	28.00
Zolltarifnummer	85369010

### Elektrische Kennwerte

Bemessungsspannung	250 V
Bemessungs-Stoßspannung	2500 V
Bemessungsstrom (40°C)	4,0 A
Verschmutzungsgrad	3
Überspannungskategorie	II
Isolierstoffgruppe	II
EMV-Tauglichkeit	ungeschirmt

### Werkstoffe

Material Gehäuse	PUR
Material Kontaktkörper	PUR
Material Kontakt	CuZn (Messing) / CuSn (Bronze)
Kontaktoberfläche	Au (Gold)
Material Verriegelung	Zinkdruckguss vernickelt
REACH SVHC	None (No pollutants)
SCIP Nummer	SCIP-number not available

### Zulassungen / Approbationen

Zulassungen	UL
-------------	----

### Klassifikationen

eCl@ss 11.1	27-06-03-11
ETIM 7.0	EC001855

Bezeichnung	Verbindungsleitungen Verteiler, Polzahl: 4, ungeschirmt, steckbar, IP68, UL, M12x1.0
Produktgruppe Bestellnummer	Verbindungsleitungen Serie 765 79 5254 190 04

### **Sicherheitshinweise / Montagehinweise**

Der Steckverbinder darf nicht unter Last gesteckt oder getrennt werden. Eine Nichtbeachtung sowie unsachgemäße Verwendung kann Personenschäden zur Folge haben.

Die Steckverbinder sind für Einsatzbereiche im Anlagen-, Steuerungs- und Elektrogerätebau entwickelt worden. Die Überprüfung, ob die Steckverbinder auch in anderen Einsatzgebieten verwendet werden können, obliegt dem Anwender.

Steckverbinder mit der Schutzart IP 67 und IP 68 sind nicht für die Verwendung unter Wasser geeignet. Beim Einsatz im Freien müssen die Steckverbinder gesondert gegen Korrosion geschützt werden. Weitere Infos zu den IP Schutzarten siehe im Bereich Downloadcenter „Technische Informationen“.

Zum Verriegeln des Kabelsteckverbinders mit dem Gerätesteckverbinder wird der Gewinding „handfest“ (ca. 60 cNm) angezogen.