



## Rahmen zur Lüfterbefestigung für Gehäusewandstärken von 0,75 bis 1,5 mm / 2,0 bis 3,5 mm

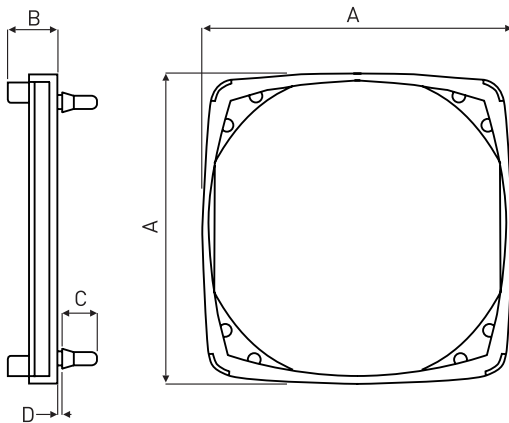
**Material:** Kunststoff (TPE), nach UL 94 V-0, schwarz

**Betriebstemperatur:** -40 °C bis +100 °C

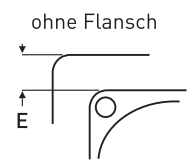
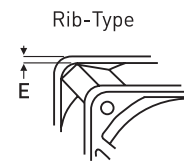
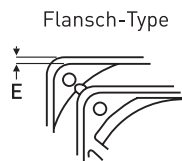
**Hinweis:** geeignet für Lüfter mit Flanschbefestigung (8-Loch), mit Rib-Type (4-Loch) oder ohne Flansch (4-Loch)

**Zubehör:** EMV-Schutzgitter, Kunststoffgeflecht (siehe Datenblatt)

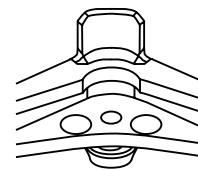
Geräusch-/vibrationsdämmend. Ideal zum Einbau bzw. Nachrüsten bestehender Geräte, Stecknippel werden durch die vorhandenen Standardbohrungen in der Gehäusewand gezogen. Keine Änderung am Lochausschnitt erforderlich.



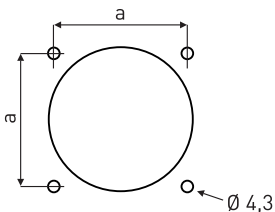
Auswahl des Rahmens ist abhängig vom Maß E!



Variante mit freigestellter Ecke für Rib-Type (Endung „-F“)



Montageausschnitt



### Montagehinweis:

- den Rahmen über den Lüfterflansch ziehen
- die vier Stecknippel durch die Bohrungen der Montageplatte stecken
- die Stecknippel an der Rückseite herausziehen

(Maße in mm)

## Rahmen zur Lüfterbefestigung für Gehäusewandstärken von 0,75 bis 1,5 mm / 2,0 bis 3,5 mm

### Auswahl des Rahmens ist abhängig vom Maß E !

Rahmen zur Lüfterbefestigung		für Lüfterabmessung * mm	für Gehäusewandstärke mm	Abmessungen mm					
für Flansch-Type	für Rib-Type			A	B	C	D	E	a
-	90-SLM-40-20-10-F	40x40	0,75 bis 1,5	43,0	11,25	8,0	0,75	2,0	32,0
-	90-SLM-40-20-20-F	40x40	2,0 bis 3,5	43,0	11,25	8,0	1,75	2,0	32,0
-	90-SLM-40-40-10-F	40x40	0,75 bis 1,5	43,0	13,25	8,0	0,75	4,0	32,0
-	90-SLM-40-40-20-F	40x40	2,0 bis 3,5	43,0	13,25	8,0	1,75	4,0	32,0
90-SLM-40-100-10 **	-	40x40	0,75 bis 1,5	43,0	19,25	8,0	0,75	10,0	32,0
90-SLM-40-100-20 **	-	40x40	2,0 bis 3,5	43,0	19,25	8,0	1,75	10,0	32,0
90-SLM-40-150-10 **	-	40x40	0,75 bis 1,5	43,0	24,25	8,0	0,75	15,0	32,0
90-SLM-40-150-20 **	-	40x40	2,0 bis 3,5	43,0	24,25	8,0	1,75	15,0	32,0
90-SLM-40-200-10 **	-	40x40	0,75 bis 1,5	43,0	29,25	8,0	0,75	20,0	32,0
90-SLM-40-200-20 **	-	40x40	2,0 bis 3,5	43,0	29,25	8,0	1,75	20,0	32,0
90-SLM-60-30-10	90-SLM-60-30-10-F	60x60	0,75 bis 1,5	64,0	13,5	9,0	0,75	3,0	50,0
90-SLM-60-30-20	90-SLM-60-30-20-F	60x60	2,0 bis 3,5	64,0	13,5	9,0	1,75	3,0	50,0
90-SLM-60-40-10	90-SLM-60-40-10-F	60x60	0,75 bis 1,5	64,0	14,5	9,0	0,75	4,0	50,0
90-SLM-60-40-20	90-SLM-60-40-20-F	60x60	2,0 bis 3,5	64,0	14,5	9,0	1,75	4,0	50,0
90-SLM-80-30-10	90-SLM-80-30-10-F	80x80	0,75 bis 1,5	84,0	13,5	9,0	0,75	3,0	71,5
90-SLM-80-30-20	90-SLM-80-30-20-F	80x80	2,0 bis 3,5	84,0	13,5	9,0	1,75	3,0	71,5
90-SLM-80-40-10	90-SLM-80-40-10-F	80x80	0,75 bis 1,5	84,0	14,5	9,0	0,75	4,0	71,5
90-SLM-80-40-20	90-SLM-80-40-20-F	80x80	2,0 bis 3,5	84,0	14,5	9,0	1,75	4,0	71,5
90-SLM-80-50-10	90-SLM-80-50-10-F	80x80	0,75 bis 1,5	84,0	15,5	9,0	0,75	5,0	71,5
90-SLM-80-50-20	90-SLM-80-50-20-F	80x80	2,0 bis 3,5	84,0	15,5	9,0	1,75	5,0	71,5
90-SLM-92-40-10	90-SLM-92-40-10-F	92x92	0,75 bis 1,5	97,0	16,5	9,0	0,75	4,0	82,5
90-SLM-92-40-20	90-SLM-92-40-20-F	92x92	2,0 bis 3,5	97,0	16,5	9,0	1,75	4,0	82,5
90-SLM-92-50-10	90-SLM-92-50-10-F	92x92	0,75 bis 1,5	97,0	17,5	9,0	0,75	5,0	82,5
90-SLM-92-50-20	90-SLM-92-50-20-F	92x92	2,0 bis 3,5	97,0	17,5	9,0	1,75	5,0	82,5
90-SLM-92-60-10	90-SLM-92-60-10-F	92x92	0,75 bis 1,5	97,0	18,5	9,0	0,75	6,0	82,5
90-SLM-92-60-20	90-SLM-92-60-20-F	92x92	2,0 bis 3,5	97,0	18,5	9,0	1,75	6,0	82,5
90-SLM-119-40-10	90-SLM-119-40-10-F	120x120	0,75 bis 1,5	125,0	17,5	10,0	0,75	4,0	105,0
90-SLM-119-40-20	90-SLM-119-40-20-F	120x120	2,0 bis 3,5	125,0	17,5	10,0	1,75	4,0	105,0
90-SLM-119-50-10	90-SLM-119-50-10-F	120x120	0,75 bis 1,5	125,0	18,5	10,0	0,75	5,0	105,0
90-SLM-119-50-20	90-SLM-119-50-20-F	120x120	2,0 bis 3,5	125,0	18,5	10,0	1,75	5,0	105,0
90-SLM-119-60-10	90-SLM-119-60-10-F	120x120	0,75 bis 1,5	125,0	19,5	10,0	0,75	6,0	105,0
90-SLM-119-60-20	90-SLM-119-60-20-F	120x120	2,0 bis 3,5	125,0	19,5	10,0	1,75	6,0	105,0

\* für Lüfterabmessungen 30x30 mm und 50x50 mm (auf Anfrage)

\*\* geeignet für Lüfter ohne Flansch (Lüfter wird vom Rahmen komplett umschlossen - Maß E = Höhe des Axiallüfters)