

# Produktdatenblatt

## Automatisierungstechnik - Spannungs- und Leistungsversorgung

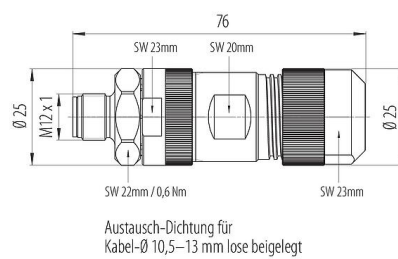


Bezeichnung	<b>M12 Kabelstecker, Polzahl: 4+FE, 8,0-13,0 mm, ungeschirmt, schraubklemm, IP67, M12x1,0, Edelstahl</b>
Produktgruppe	<b>Serie 823</b>
Artikelnummer	<b>99 0639 39 05</b>

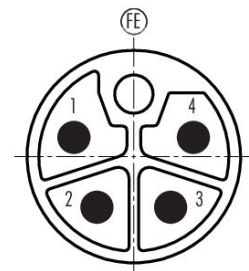
### Abbildung



### Maßzeichnung



### Polbild (Steckseite)



Die Montageanleitung finden Sie auf der nachfolgenden Seite.

### Technische Daten

#### Allgemeine Kennwerte

Artikelnummer	<b>99 0639 39 05</b>
Steckverbinder-Bauform	Kabelstecker
Ausführung	Steckverbinder Stift gerade
Steckverbinder Verriegelung	schrauben
Anschlussart	schraubklemm
Schutzart	IP67
Anschlussquerschnitt	max. 1,50 mm <sup>2</sup> mit Aderendhülse / max. 2,50 mm <sup>2</sup> ohne Aderendhülse / AWG 16 mit Aderendhülse / AWG 14 ohne Aderendhülse
Kabeldurchlass	8,0-13,0 mm
Grenztemperatur von / bis	-40 °C / 105 °C
Mechanische Lebensdauer	> 100 Steckzyklen
Zusätzliche Informationen	Edelstahl
Gewicht (gr)	43.27
Zolltarifnummer	85369010
Ursprungsland	DE

#### Elektrische Kennwerte

Bemessungsspannung	63 V
Bemessungs-Stoßspannung	1500 V
Bemessungsstrom	12A 1,5 AWG16/16A 2.5 AWG14
Isolationswiderstand	> 10 <sup>10</sup> Ω
Verschmutzungsgrad	3
Überspannungskategorie	III

# Produktdatenblatt

## Automatisierungstechnik - Spannungs- und Leistungsversorgung



Bezeichnung	<b>M12 Kabelstecker, Polzahl: 4+FE, 8,0-13,0 mm, ungeschirmt, schraubklemm, IP67, M12x1,0, Edelstahl</b>
Produktgruppe	<b>Serie 823</b>
Artikelnummer	<b>99 0639 39 05</b>

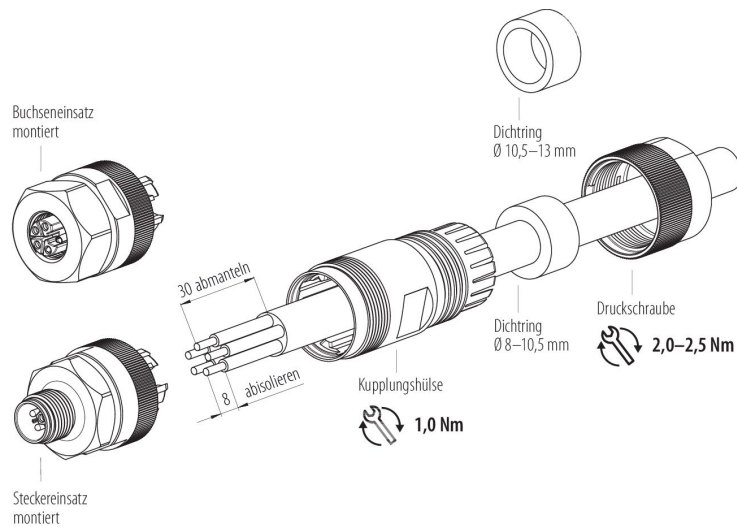
Isolierstoffgruppe	II
EMV-Tauglichkeit	ungeschirmt

### Werkstoffe

Material Gehäuse	PA
Material Kontaktkörper	PA (UL94 V-0)
Material Kontakt	CuZn (Messing)
Kontaktoberfläche	Au (Gold)
Material Verriegelung	Edelstahl
REACH SVHC	CAS 7439-92-1 (Lead)
SCIP Nummer	a775943c-1602-4293-9ddb-bda59a62597f

### Montageanleitung

1. Klemmschrauben herausdrehen, bis Bohrungen für Litzen völlig frei sind.
2. **Optional:** Bei Kabeldurchmesser über 10,5 mm den vormontierten Dichtring gegen beigelegten Alternativ-Dichtring tauschen.
3. Kupplungshülse mit Kabelklemmung auf Kabel schieben.
4. Kabel abmanteln.
5. Adern abisolieren und Litzen verdrehen.
6. Litzen in Bohrungen einführen und Klemmschrauben anziehen (0,4 Nm).
7. Kontakteinsatz auf Kupplungshülse aufschrauben.  
**Empfehlung:** Kontakteinsatz nach Bedarf und Notwendigkeit gegen unbeabsichtigtes Demonstrieren sichern.
8. Druckschraube aufschrauben und festdrehen (2,0–2,5 Nm).



# Produktdatenblatt

## Automatisierungstechnik - Spannungs- und Leistungsversorgung



Bezeichnung	<b>M12 Kabelstecker, Polzahl: 4+FE, 8,0-13,0 mm, ungeschirmt, schraubklemm, IP67, M12x1,0, Edelstahl</b>
Produktgruppe	<b>Serie 823</b>
Artikelnummer	<b>99 0639 39 05</b>

### Sicherheitshinweise / Montagehinweise

Der Steckverbinder darf nicht unter Last gesteckt oder getrennt werden. Eine Nichtbeachtung sowie unsachgemäße Verwendung kann Personenschäden zur Folge haben.

Die Steckverbinder sind für Einsatzbereiche im Anlagen-, Steuerungs- und Elektrogerätebau entwickelt worden. Die Überprüfung, ob die Steckverbinder auch in anderen Einsatzgebieten verwendet werden können, obliegt dem Anwender.

Zum Schutz gegen unbeabsichtigtes Öffnen des Steckverbinders, ist bei einem Einsatz in Stromkreisen mit berührunggefährlichen Spannungen das Gewinde zwischen dem Gehäuse und dem Steckverbinderkopf mit einem geeigneten Cyanacrylatkleber zu sichern. Dies gilt nicht für Steckverbinder, die in SELV und PELV Stromkreisen nach IEC 61140 (EN 61140, VDE 0140-1) eingesetzt werden.

Steckverbinder, die in Stromkreisen mit berührunggefährlichen Spannungen eingesetzt werden, dürfen nur von, oder unter Aufsicht von Personen, die eine elektrotechnische Ausbildung besitzen, unter Berücksichtigung der geltenden Bestimmungen und Normen montiert und benutzt werden.

Durch den Anwender sind geeignete Sicherheitsvorkehrungen zu treffen, damit der Steckverbinder nicht versehentlich gelöst werden kann.

Steckverbinder mit der Schutzart IP67 und IP68 sind nicht für die Verwendung unter Wasser geeignet. Beim Einsatz im Freien müssen die Steckverbinder gesondert gegen Korrosion geschützt werden. Weitere Infos zu den IP Schutzarten siehe im Bereich Downloadcenter „Technische Informationen“.

Der Steckverbinder ist nicht für Netzspannungen geeignet. Bitte beachten Sie die Verschmutzungsgrade und die Überspannungskategorie. Weitere Infos hierzu siehe Bereich Downloadcenter „Technische Informationen“.

Zum Verriegeln des Kabelsteckverbinders mit dem Gerätesteckverbinder wird der Gewinding „handfest“ (ca. 60 cNm) angezogen.