

**Schraubverriegelung**  
**CAT 5 Schraubklemm- und Käfigzugfederausführung**  
**Schirmbar**

## M12-Kabeldose / Winkeldose mit D-Kodierung Serie 825 / Fabrikat Binder

**Schutzart:** IP 67  
 (in verriegeltem Zustand und bei exakt angepasstem Kabeldurchmesser)

**Polzahl:** 4

**Gehäuse:** Zinkdruckguss, vernickelt

**Kontakte:** Messing gedreht, vergoldet

**Max. Anschlussbereich:**  
 0,75 mm<sup>2</sup> (Schraubklemmausführung) / 0,5 mm<sup>2</sup> (Käfigzugfederausführung)

**Für Kabeldurchmesser:** 5 bis 8 mm

**Kabelzugentlastung:** mittels Klemmkorb

**Zulässige Betriebsspannung:** 250 V  
 (bei Verschmutzungsgrad 3 und Überspannungskategorie II)

**Max. Betriebsstrom:** 4 A

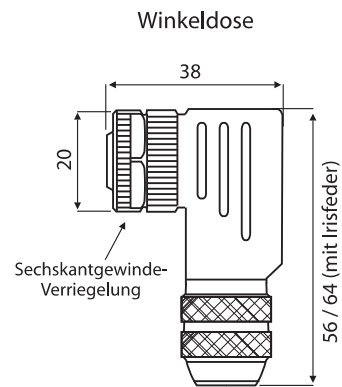
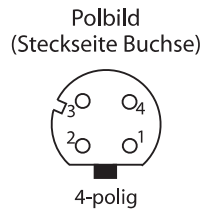
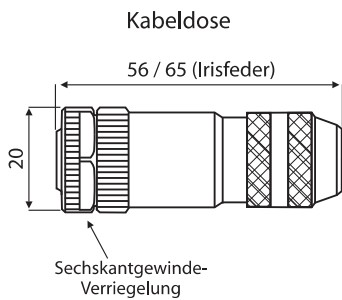
**Zulässige Betriebstemperatur:** -25 °C bis +85 °C

**Hinweis:** Schirmung mittels Schirmring oder Irisfeder - Schirmgeflecht wird umgelegt und durch die Irisfeder geschoben!

**Zubehör:** siehe Seite 300



METALL



(Maße in mm)

### CAT 5 Schraubklemmanschluss

Polzahl	für Kabel-Ø mm	Kabeldose mit Schirmring	Kabeldose mit Irisfeder	Winkeldose mit Schirmring	Winkeldose mit Irisfeder
4	5 - 8	-	99-3728-810-04	-	99-3728-820-04
4	6 - 8	99-3730-810-04	-	99-3730-820-04	-

### Käfigzugfederanschluss

Polzahl	für Kabel-Ø mm	Kabeldose mit Schirmring	Kabeldose mit Irisfeder	Winkeldose mit Schirmring
4	5 - 8	-	99-3724-810-04	-
4	6 - 8	99-3726-810-04	-	99-3726-820-04