



AC-Lüfter

92 x 92 x 38

Vollmetall

Fabrikat Fandis

Gehäuse: Aluminium, Lüfterrad aus Stahl

Motor: 1 Phasen-Spaltmotor, impedanzgeschützt, mit automatischem Wiederanlauf

Förderrichtung: über Stege blasend

Drehrichtung: gegen den Uhrzeigersinn (vom Typenschild aus gesehen)

Betriebstemperatur: -40 °C bis +70 °C

Einbaulage: frei wählbar

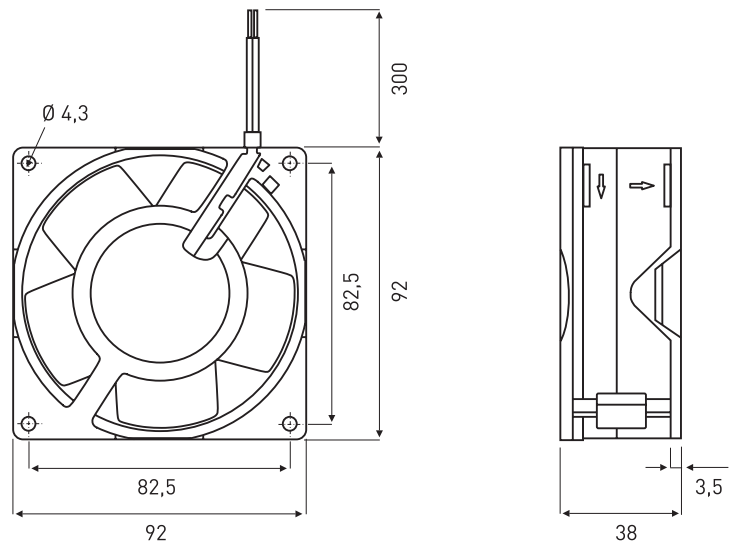
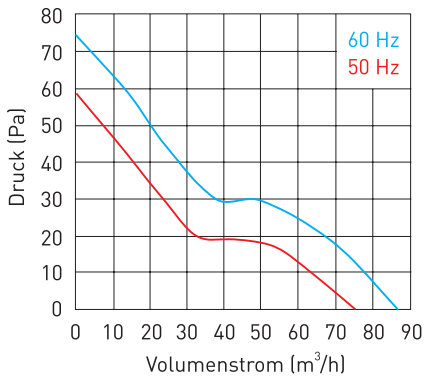
Anschluss: verzinnzte Anschlusslitzen nach UL 3266, AWG 22, Länge 300 mm, Schutzleiter über M4-Schraube

Gewicht: 430 g

Zulassung: CUL (E223195)

Hinweis: alle Angaben beziehen sich auf 230 V und 50 Hz bzw. 115 V und 60 Hz

Die AC-Lüfter sind kugelgelagert, mit zwei Präzisionskugellagern, für lange Lebensdauer und anhaltende Laufruhe.



(Maße in mm)

AC-Lüfter	Spannung	Luftmenge	Strom	Watt	Druck	Drehzahl	Geräusch	Lebensdauer
	V AC	m³/h	mA	W	Pa	min ⁻¹	dB _(A)	L ₁₀ /40 °C h
A09-B23-HWB-M00	230	75,0	70	12,0	59,0	2.700	37,0	40.000
A09-B12-HWB-M00	115	87,0	120	11,0	74,0	3.200	42,0	40.000
Zubehör								
92	Metallschutzgitter (siehe Seite 125)							
59/GNGE-xxxx	Erdungslitzen individuell gefertigt (siehe Seite 471)							