



AC-Lüfter

120 x 120 x 38

24 Volt

Fabrikat Fandis

Gehäuse: Aluminium, Lüfterrad aus Kunststoff, nach UL 94 V-0

Motor: 1 Phasen-Spaltmotor, impedanzgeschützt, mit automatischem Wiederanlauf

Förderrichtung: über Stege blasend

Drehrichtung: im Uhrzeigersinn (vom Typenschild aus gesehen)

Betriebstemperatur: -10 °C bis +60 °C

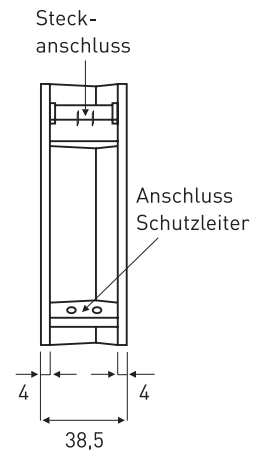
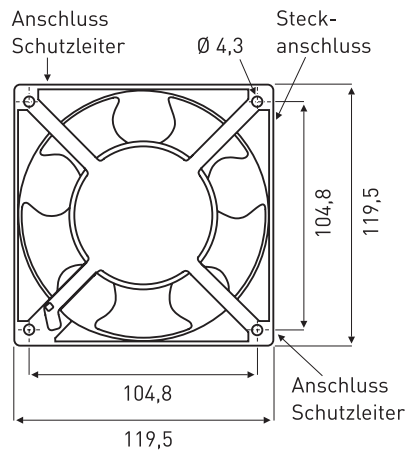
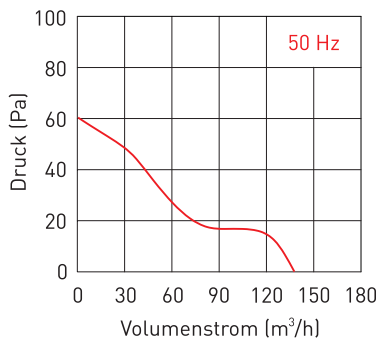
Einbaulage: frei wählbar

Anschluss: über 2 verzinnte Flachstecker 2,8x0,5 mm, Schutzleiter über selbstschneidende M4-Schraube

Gewicht: 550 g

Hinweis: alle Angaben beziehen sich auf 24 V und 50 Hz

Die AC-Lüfter sind kugelgelagert, mit zwei Präzisionskugellagern, für lange Lebensdauer und anhaltende Laufruhe.



(Maße in mm)

AC-Lüfter	Spannung	Luftmenge	Strom	Watt	Druck	Drehzahl	Geräusch	Lebensdauer
	V AC	m³/h	mA	W	Pa	min ⁻¹	dB _(A)	L ₁₀ /40 °C h
A12-B05-HTB-W00	24	133,0	800	14,0	60,0	2.650	46,0	30.000
Zubehör								
120	Metallschutzgitter							
LZ 120-xxxx	Lüfteranschlussleitung							
LZ 140-xxxx	Lüfteranschlussleitung mit ausgeführtem PE							
59/GNGE-xxxx	Erdungslitzen individuell gefertigt							