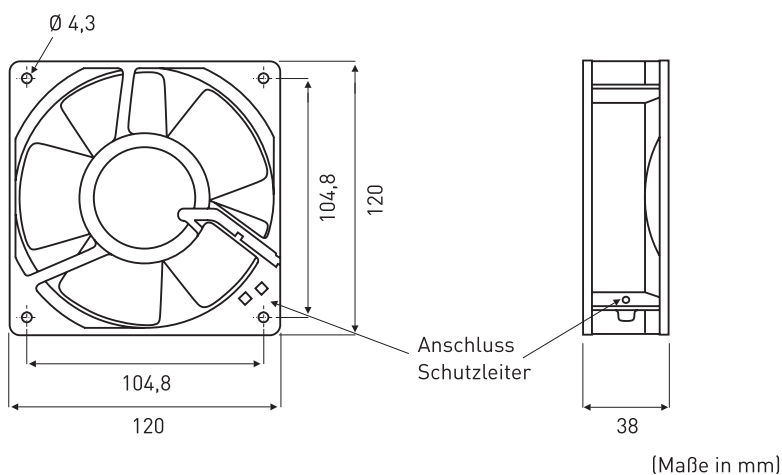
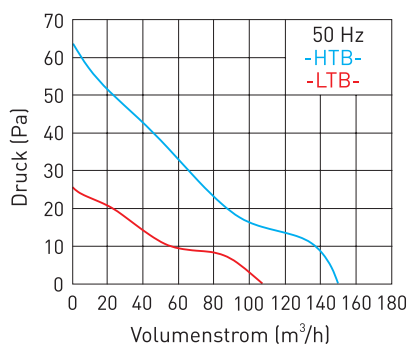


AC-Lüfter
120 x 120 x 38, Vollmetall
für hohe Temperaturen
Fabrikat Fandis

Gehäuse: Aluminium, Lüfterrad aus Stahl
Motor: 1 Phasen-Spaltmotor, impedanzgeschützt, mit automatischem Wiederanlauf
Förderrichtung: über Stege blasend
Drehrichtung: gegen den Uhrzeigersinn (vom Typenschild aus gesehen)
Betriebstemperatur: -40 °C bis +90 °C
Einbaulage: frei wählbar
Anschluss: über 2 verzinnte Flachstecker 2,8x0,5 mm, Schutzleiter über M4-Schraube
Gewicht: 550 g
Zulassung: CUL (E223195)
Hinweis: alle Angaben beziehen sich auf 230 V und 50 Hz bzw. 115 V und 60 Hz

Die AC-Lüfter sind kugelgelagert, mit zwei Präzisionskugellagern, für lange Lebensdauer und anhaltende Laufruhe.



AC-Lüfter	Spannung	Luftmenge	Strom	Watt	Druck	Drehzahl	Geräusch	Lebensdauer
	V AC	m³/h	mA	W	Pa	min ⁻¹	dB _(A)	L ₁₀ /40 °C h
A12-B23-LTB-MT0	230	110,0	60	17,0	25,0	2.000	33,0	40.000
A12-B23-HTB-MT0	230	150,0	100	17,0	64,0	2.700	42,0	40.000
A12-B12-LTB-MT0	115	115,0	50	15,0	22,0	2.050	35,0	40.000
A12-B12-HTB-MT0	115	175,0	90	15,0	59,0	3.100	46,0	40.000

Zubehör	
120	Metallschutzgitter
LZ 120-xxxx	Lüfteranschlussleitung
LZ 140-xxxx	Lüfteranschlussleitung mit ausgeführtem PE
59/GNGE-xxxx	Erdungslitzen individuell gefertigt

