

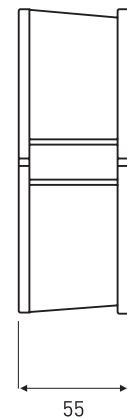
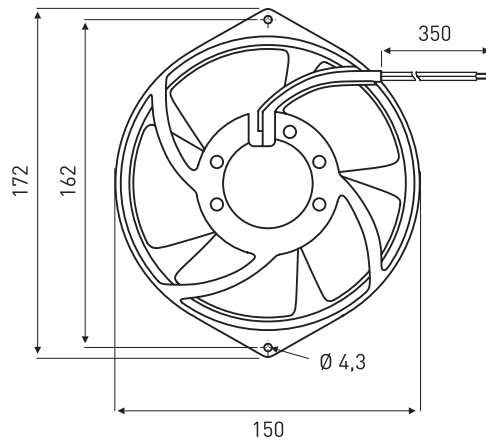
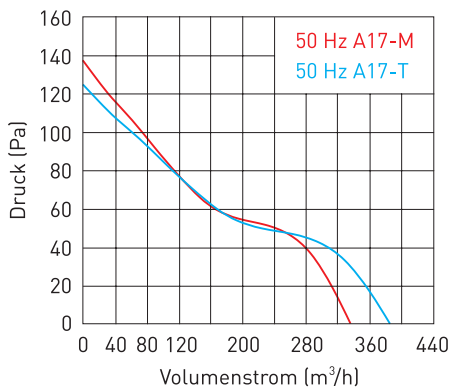


AC-Lüfter 172 x 150 x 55, Vollmetall für hohe Temperaturen Fabrikat Fandis

Gehäuse: Aluminium, Lüfterrad aus Stahl
Motor: 1 Phasen-Kondensatmotor, durch Thermoschalter geschützt, mit automatischem Wiederanlauf
Förderrichtung: über Stege blasend / über Stege saugend (Ausführung -T23- und -T12-)
Drehrichtung: im Uhrzeigersinn (vom Typenschild aus gesehen)
Betriebstemperatur: -40 °C bis +90 °C
Einbaulage: frei wählbar
Anschluss: verzinnte Anschlusslitzen nach UL 3239, AWG 22, Länge 350 mm, Schutzleiter über M4-Schraube
Gewicht: 1.100 g
Zulassung: CUL (E223195)

Die AC-Lüfter sind kugelgelagert, mit zwei Präzisionskugellagern, für lange Lebensdauer und anhaltende Laufruhe.

Hinweis: alle Angaben beziehen sich auf 230 V und 50 Hz bzw. 115 V und 60 Hz



(Maße in mm)

AC-Lüfter	Spannung	Luftmenge	Strom	Watt	Druck	Drehzahl	Geräusch	Lebensdauer
	V AC	m³/h	mA	W	Pa	min ⁻¹	dB _(A)	L ₁₀ /40 °C h
A17-M23-SWB-MT0	230	332,0	250	42,0	137,0	2.800	49,0	40.000
A17-T23-SWB-MT0	230	383,0	270	45,0	123,0	2.750	58,0	40.000
A17-M12-SWB-MT0	115	391,0	470	42,0	157,0	3.250	53,0	40.000
A17-T12-SWB-MT0	115	434,0	510	45,0	123,0	3.150	61,0	40.000
Zubehör								
150/S	Metallschutzgitter (siehe Seite 125)							
59/GNGE-xxxx	Erdungslitzen individuell gefertigt (siehe Seite 471)							