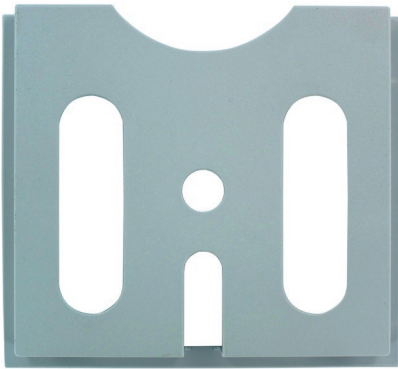


Schaltplanhalter für DIN A4

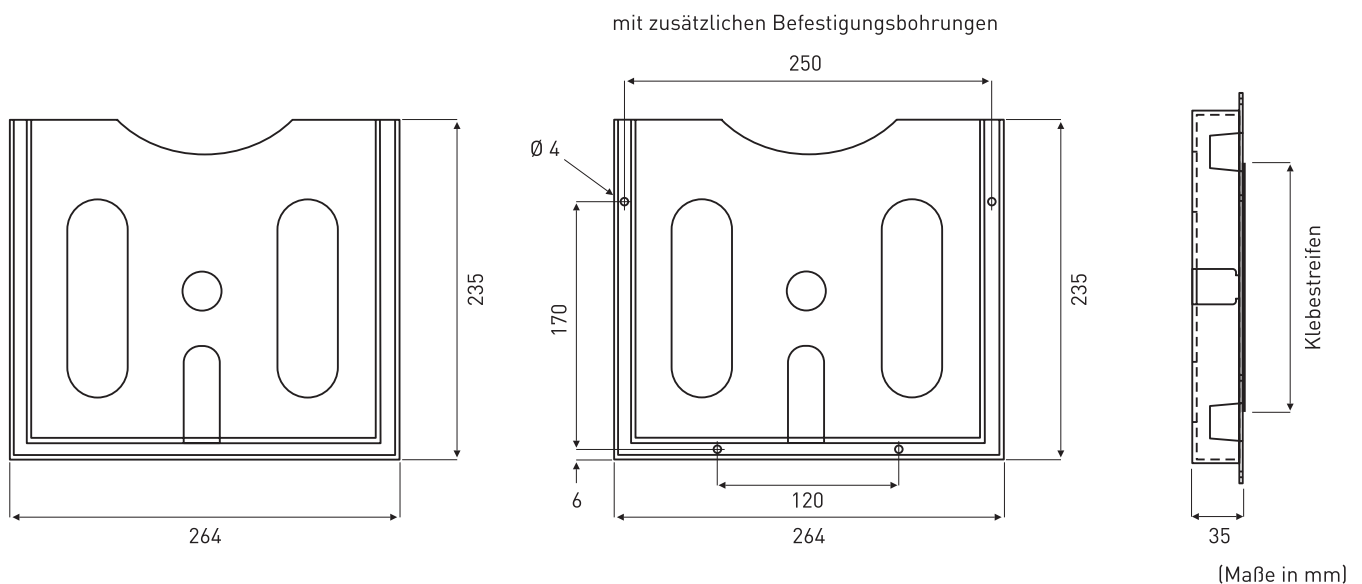


Material: ABS / ABS selbstverlöschend, UL-gelistet (A2514.010.0W00), RAL 7035

Befestigung: mittels Klebestreifen (nach Säuberung des Untergrundes), empfohlene Aushärtezeit 12 h, alternativ Schraubmontage möglich

Gewicht: 185 g

Hinweis: Format DIN A5 (auf Anfrage)



Schaltplanhalter	besondere Eigenschaft
A 2514.000.0W00	-
A 2514.000.0W00 / E62.0013	mit zusätzlichen Befestigungsbohrungen (Ø 4 mm)
A 2514.010.0W00	Material UL-gelistet