

A9166309

Halter M

Spezieller Halter für SMART-CASE M zur sicheren Aufbewahrung kabelgebundener oder drahtloser Fernbedienungen. Die Befestigung erfolgt an der Wand oder sonstigen Untergründen durch handelsübliche Schrauben mit Kopfdurchmesser 5,3 - 8,2 mm. Die rückseitige Kontur ermöglicht auch die Aufnahme von SMART-CASE M mit Ansteckclip.

Lieferumfang

1 Halter



TECHNISCHE DATEN

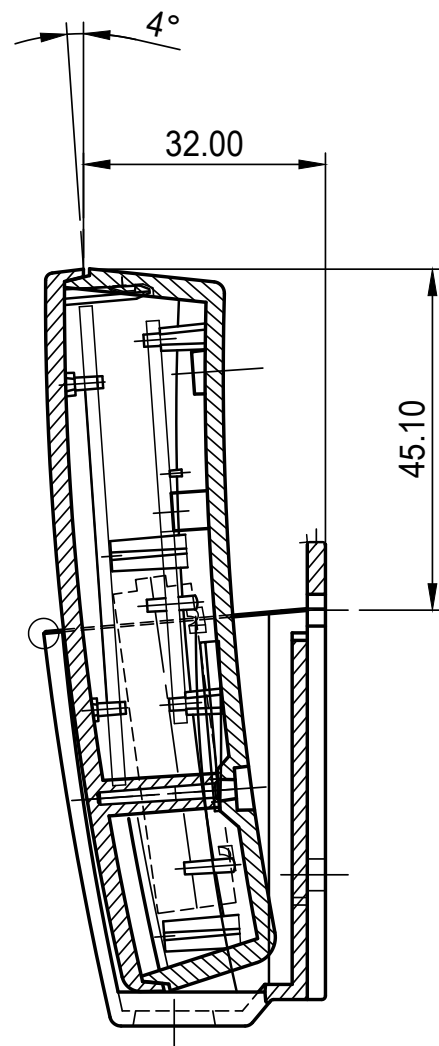
Material	ABS (UL 94 HB)
Farbe	schwarz RAL 9005
Standards	RoHS konform, REACH konform

Bitte die Maße an aktuellen Teilen abnehmen. Diese unterliegen material- und produktionsspezifischen Fertigungstoleranzen.

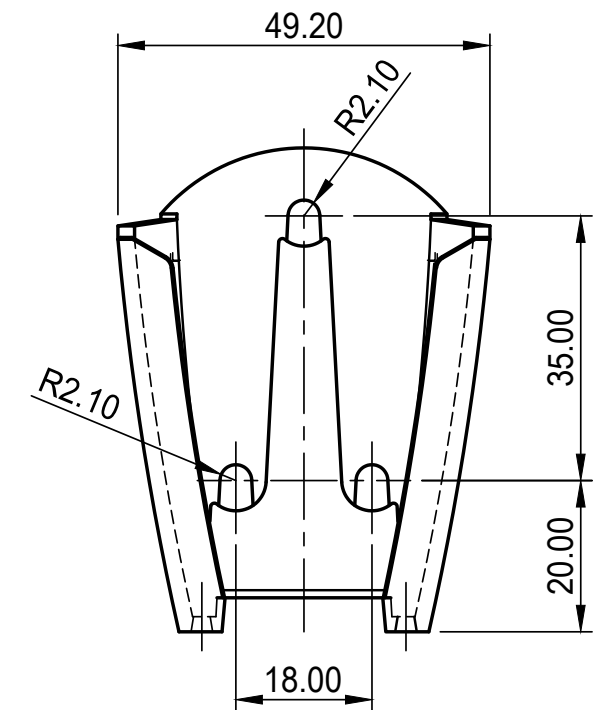
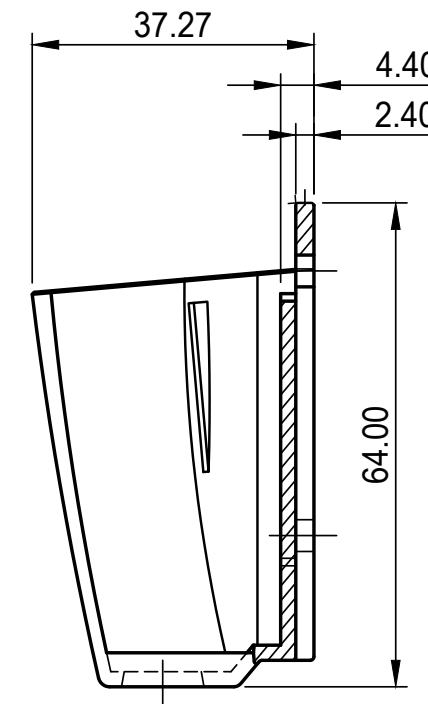
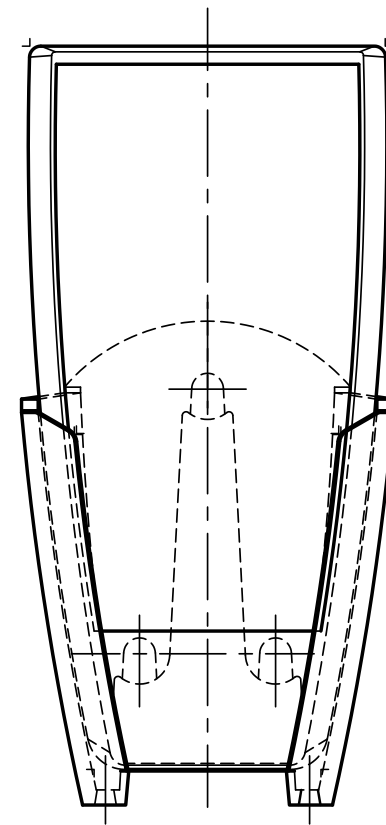
KAUFMÄNNISCHE DATEN

Gewicht/1 Stück	14 g
Warentarifnummer (OKW Produkt)	39269097
Herstellungsland	Deutschland

Technische Änderungen vorbehalten. © OKW Gehäusesysteme, Buchen/Deutschland.



Section with
kept in case



Max. screwhead diameter up to Ø8.00.
Suitable screws are acc. to DIN 7981
(e. c. Phillips screws Ø4.2)

Bitte die Maße an aktuellen Teilen abnehmen.
Diese unterliegen material- und
produktionsspezifischen Fertigungstoleranzen

Please take the dimensions from current parts.
These are subject to material- and
manufacturing-specific tolerances.

Informationskopie
wird nicht aktualisiert

Copy for Information
will not be updated

Technische Änderungen vorbehalten. Irrtümer und Druckfehler
begründen keinen Anspruch auf Schadenersatz. Wichtige Einbaumaße
bitte direkt mit dem aktuellen Produkt abstimmen.

Subject to technical modification without prior notice. Typographical
and other errors do not justify any claim for damages. All dimensions
should be verified using an actual moulded part.

Sous réserve de modifications techniques. Toute erreur ou faute
d'impression ne justifie aucune demande d'indemnisation. Nous
prions les clients de vérifier les dimensions des composants avec
les boîtiers avant le montage.

Erst. am: 17.04.2000
Erst. von: Hasselb
Freig. am:
Freig. von:
Revision: 05

OKW
GEHÄUSE
SYSTEME

Toleranzen:
DIN 16901 T130
Volumen:

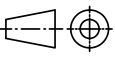
This document contains proprietary information of OKW Gehäusesysteme GmbH
and is tendered subject to the conditions that the information be retained in confidence
not be reproduced or copied and not be used or incorporated in any product.

SMART-CASE Zub
Holder-M
A916630*

Für dieses Dokument behalten wir uns alle Urheberrechte vor. Es darf auch auszugs-
weise weder vervielfältigt noch Dritten in irgendeiner Form zugänglich gemacht werden.

Status:
ÄNDERUNG

Zeichnungsart:
KUNDE



DIN 6 Teil 2

Maßstab:
1:1

Dateiname:
00004993