

A9168309

Halter XL

Spezieller Halter für SMART-CASE XL zur sicheren Aufbewahrung kabelgebundener oder drahtloser Fernbedienungen. Die Befestigung erfolgt an der Wand oder sonstigen Untergründen durch handelsübliche Schrauben mit Kopfdurchmesser 5,3 - 8,2 mm.

Lieferumfang

1 Halter



TECHNISCHE DATEN

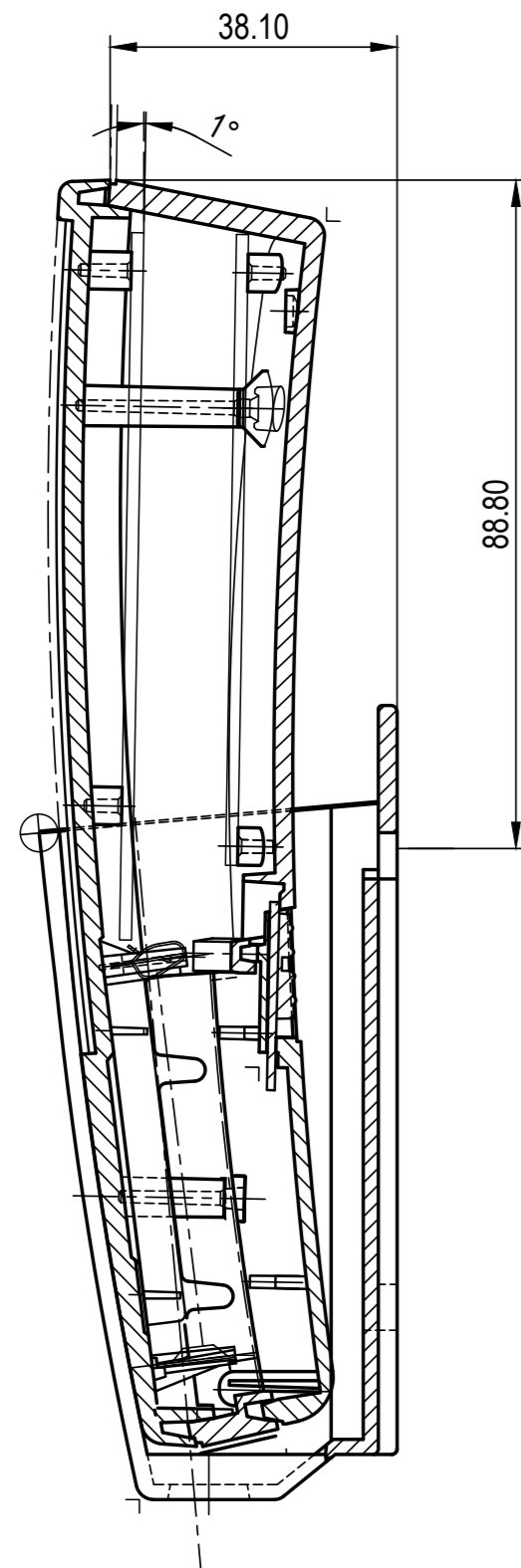
| | |
|-----------|--------------------------------|
| Material | ABS (UL 94 HB) |
| Farbe | schwarz RAL 9005 |
| Standards | RoHS konform, REACH konform |

Bitte die Maße an aktuellen Teilen abnehmen. Diese unterliegen material- und produktionsspezifischen Fertigungstoleranzen.

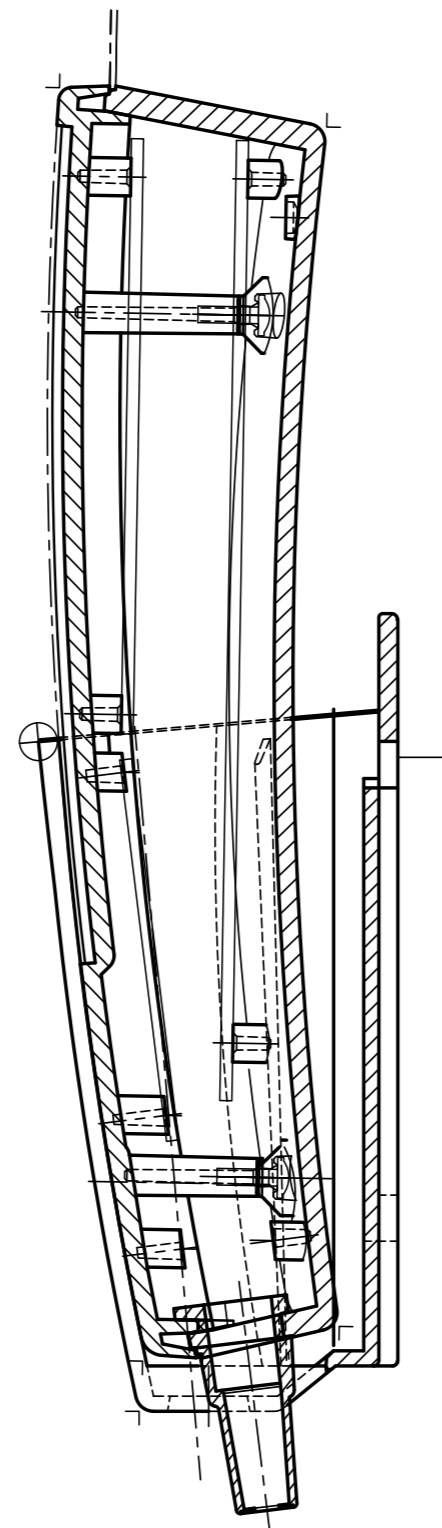
KAUFMÄNNISCHE DATEN

| | |
|-----------------------------------|-------------|
| Gewicht/1 Stück | 35 g |
| Warentarifnummer (OKW Produkt) | 39269097 |
| Herstellungsland | Deutschland |

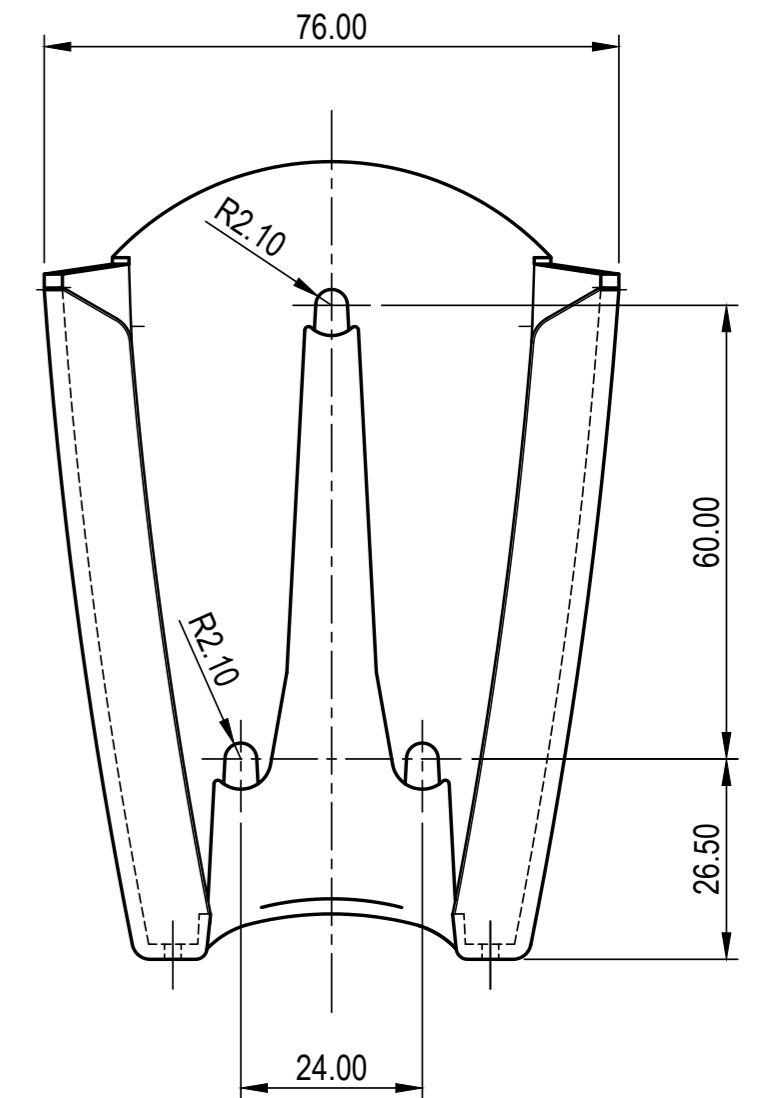
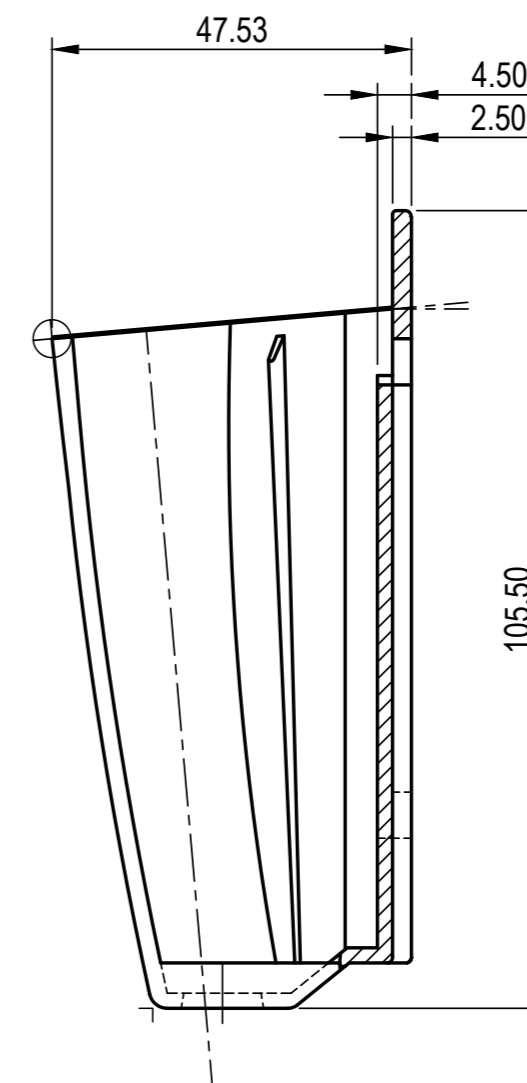
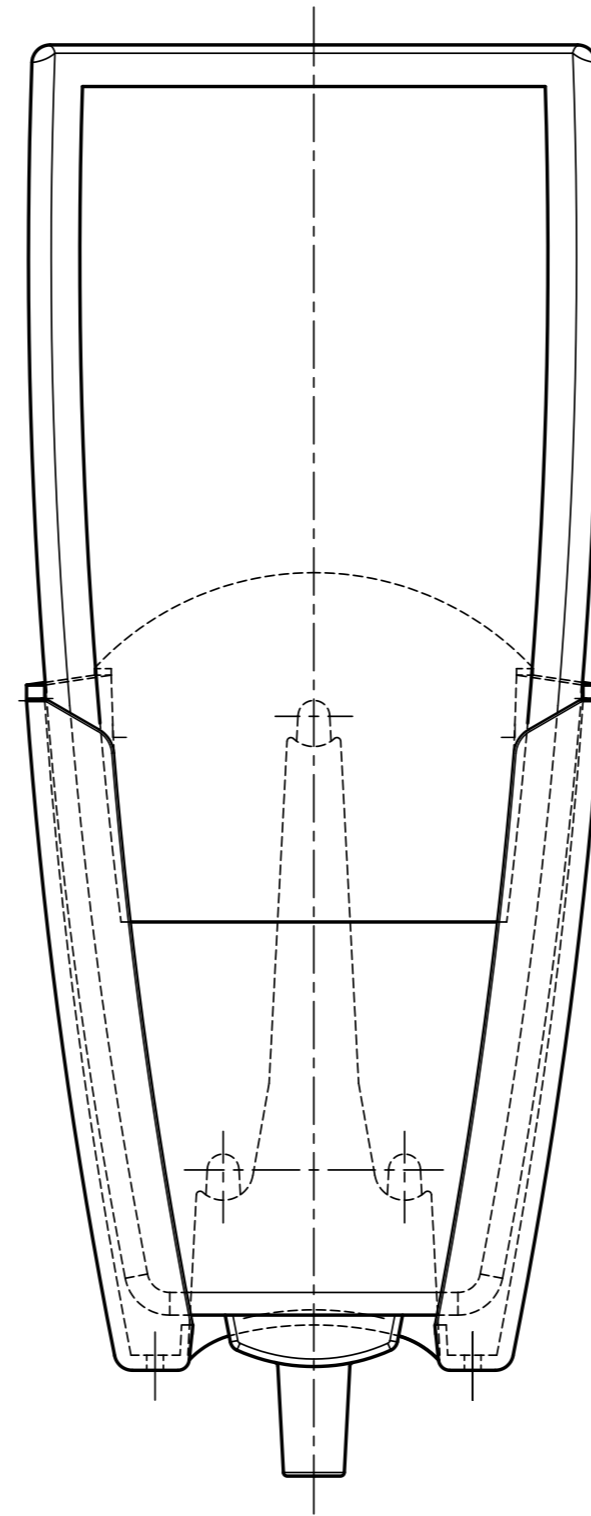
Technische Änderungen vorbehalten. © OKW Gehäusesysteme, Buchen/Deutschland.



Section with kept in case
version with
battery-compartment



Section with kept in case,
version without battery-compartment
but mounted cable gland



Max. screwhead diameter up to Ø8.00.
Suitable screws are acc. to DIN 7981
(e. c. Phillips-screws Ø4.2)

Bitte die Maße an aktuellen Teilen abnehmen.
Diese unterliegen material- und
produktionsspezifischen Fertigungstoleranzen

Please take the dimensions from current parts.
These are subject to material- and
manufacturing-specific tolerances.

Informationskopie
wird nicht aktualisiert

Technische Änderungen vorbehalten. Irrtümer und Druckfehler
begründen keinen Anspruch auf Schadenersatz. Wichtige Einbau-
maße bitte direkt mit dem aktuellen Produkt abstimmen.
Subject to technical modification without prior notice. Typographical
and other errors do not justify any claim for damages. All dimensions
should be verified using an actual moulded part.
Sous réserve de modifications techniques. Toute erreur ou faute
d'impression ne justifie aucune demande d'indemnisation. Nous
prions les clients de vérifier les dimensions des composants avec
les boîtiers avant le montage.

Copy for Information
will not be updated

Erst. am: 27.06.2002
Erst. von: Hasselb
Freig. am:
Revision: 04

OKW
GEHÄUSE
SYSTEME

Toleranzen:
DIN 16901 T130
Volumen:

SMART-CASE Zub
Holder-XL
A916830*

Status:
ÄNDERUNG
Zeichnungsart:
KUNDE

This document contains proprietary information of OKW Gehäusesysteme GmbH
and is tendered subject to the conditions that the information be retained in confidence
not be reproduced or copied and not be used or incorporated in any product.

Für dieses Dokument behalten wir uns alle Urheberrechte vor. Es darf auch auszugs-
weise weder vervielfältigt noch Dritten in irgendeiner Form zugänglich gemacht werden.

DIN 6 Teil 2
Maßstab:
1:1

Dateiname:
00005232