

AC-Lüfter

120 x 120 x 38

Fabrikat ADDA

Die AC-Lüfter sind kugelgelagert, mit zwei Präzisionskugellagern, für lange Lebensdauer und anhaltende Laufruhe.

Gehäuse: Aluminium, Lüfterrad aus Kunststoff, nach UL 94 V-0

Motor: 1 Phasen-Spaltmotor, impedanzgeschützt, mit automatischem Wiederanlauf

Förderrichtung: über Stege blasend

Drehrichtung: im Uhrzeigersinn (vom Typenschild aus gesehen)

Betriebstemperatur: -10 °C bis +70 °C

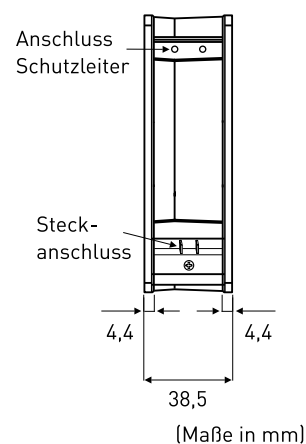
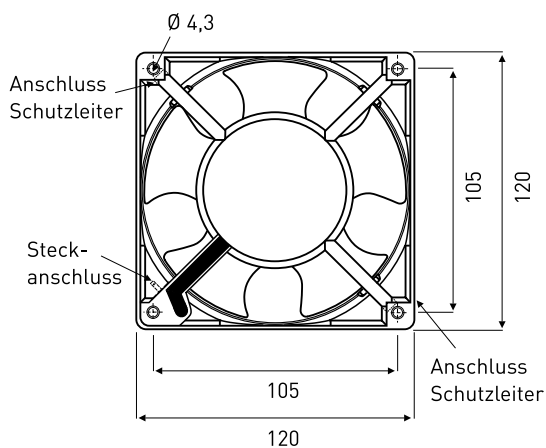
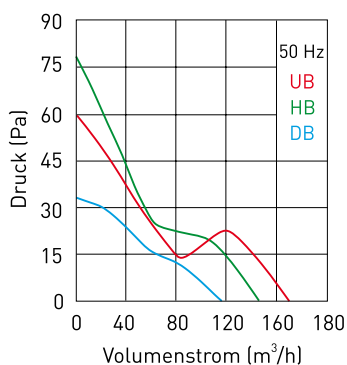
Einbaulage: frei wählbar

Anschluss: über 2 verzinnte Flachstecker 2,8x0,5 mm (Litzenanschluss auf Anfrage), Schutzleiter über M4-Schraube oder Ø 3,3 mm

Gewicht: 550 g

Zulassungen: CUL, TÜV (R50039222), UL

Hinweis: alle Angaben beziehen sich auf 230 V und 50 Hz bzw. 115 V und 60 Hz



AC-Lüfter	Spannung	Luftmenge	Strom	Watt	Druck	Drehzahl	Geräusch	Lebensdauer
	V AC	m³/h	mA	W	Pa	min ⁻¹	dB _(A)	bei 25 °C / 65 % rF h
AA1282DB-AT(CF)	230	119,0	40	5,8	32,3	2.300	39,2	50.000
AA1282HB-AT(CF)	230	144,0	110	17,1	77,0	2.600	42,2	50.000
AA1282UB-AT(CF)	230	163,0	140	17,5	60,0	2.400	46,4	50.000
AA1281LB-AT(CF)	115	121,0	110	8,7	24,9	2.200	37,9	50.000
AA1281UB-AT(CF)	115	182,0	240	19,2	62,2	2.600	48,1	50.000

Zubehör	
120	Metallschutzgitter
LZ 120-xxxx	Lüfteranschlussleitung
LZ 140-xxxx	Lüfteranschlussleitung mit ausgeführtem PE
59/GNGE-xxxx	Erdungslitzen individuell gefertigt

