



AC-Lüfter

172 x 150 x 51

Fabrikat ADDA

Gehäuse: Aluminium, Lüfterrad aus Kunststoff, nach UL 94 V-0

Motor: durch Thermoschalter geschützt, mit automatischem Wiederanlauf

Förderrichtung: über Stege blasend

Drehrichtung: gegen den Uhrzeigersinn (vom Typenschild aus gesehen)

Betriebstemperatur: -10 °C bis +70 °C

Einbaulage: frei wählbar

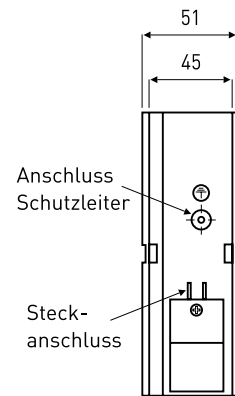
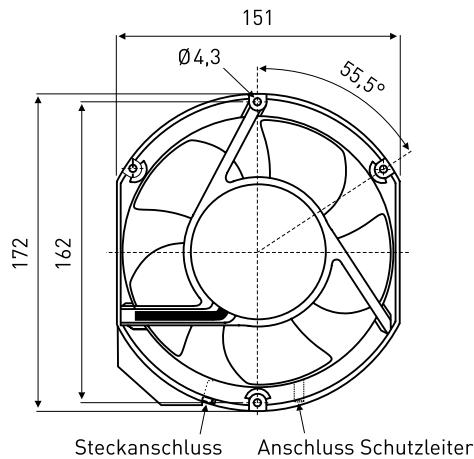
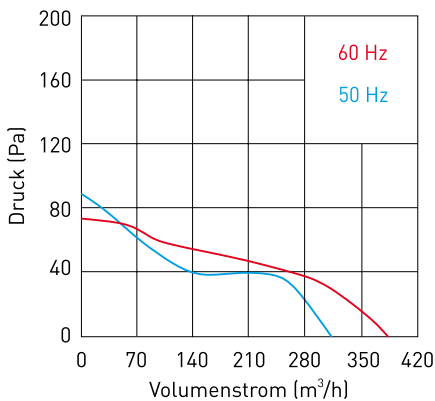
Anschluss: über 2 verzinnte Flachstecker 2,8x0,5 mm (Litzenanschluss auf Anfrage), Schutzleiter über M4-Schraube

Gewicht: 930 g

Zulassungen: CUL, TÜV (R50039222), UL

Die AC-Lüfter sind kugelgelagert, mit zwei Präzisionskugellagern, für lange Lebensdauer und anhaltende Laufruhe.

Hinweis: alle Angaben beziehen sich auf 230 V und 50 Hz bzw. 115 V und 60 Hz



(Maße in mm)

AC-Lüfter	Spannung	Luftmenge	Strom	Watt	Druck	Drehzahl	Geräusch	Lebensdauer
	V AC	m³/h	mA	W	Pa	min ⁻¹	dB _(A)	bei 25 °C / 65 % rF h
AA1752HB-AT	230	314,0	220	32,8	97,0	2.500	52,3	50.000
AA1751HB-AT	115	357,0	470	36,7	66,0	2.800	53,0	50.000

Zubehör	
150/S	Metallschutzgitter
LZ 120-xxxx	Lüfteranschlussleitung
LZ 140-xxxx	Lüfteranschlussleitung mit ausgeführtem PE
59/GNGE-xxxx	Erdungslitzen individuell gefertigt