

AC-Lüfter

80 x 80 x 38

Fabrikat ADDA

Die AC-Lüfter sind kugelgelagert, mit zwei Präzisionskugellagern, für lange Lebensdauer und anhaltende Laufruhe.

**Gehäuse:** Aluminium, Lüfterrad aus Kunststoff, nach UL 94 V-0

**Motor:** 1 Phasen-Spaltmotor, impedanzgeschützt, mit automatischem Wiederanlauf

**Förderrichtung:** über Stege blasend

**Drehrichtung:** im Uhrzeigersinn (vom Typenschild aus gesehen)

**Betriebstemperatur:** -10 °C bis +70 °C

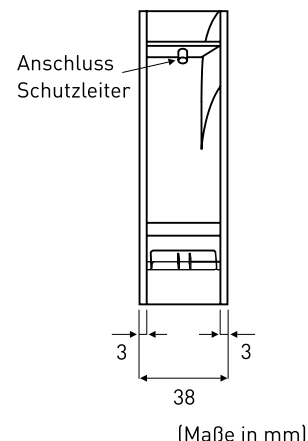
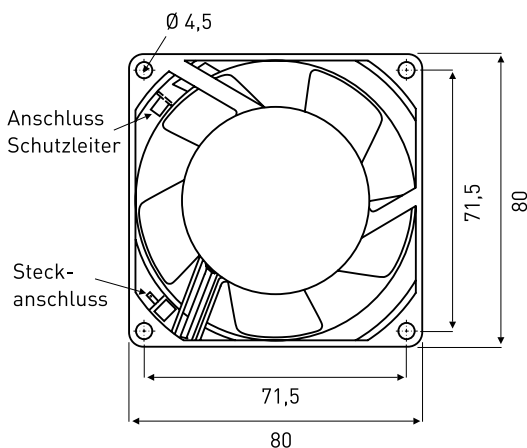
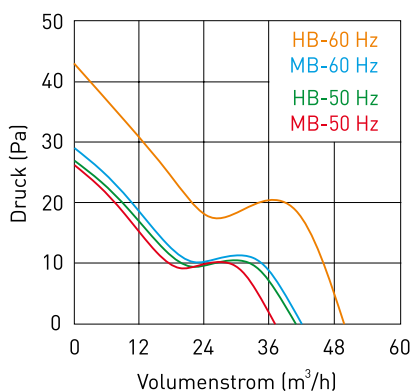
**Einbaulage:** frei wählbar

**Anschluss:** über 2 verzinnte Flachstecker 2,8x0,5 mm (Litzenanschluss auf Anfrage), Schutzleiter über M2,5-Schraube

**Gewicht:** 320 g

**Zulassungen:** CUL, TÜV (R50039222), UL

**Hinweis:** alle Angaben beziehen sich auf 230 V und 50 Hz bzw. 115 V und 60 Hz



AC-Lüfter	Spannung	Luftmenge	Strom	Watt	Druck	Drehzahl	Geräusch	Lebensdauer bei 25 °C / 65 % rF h
	V AC	m³/h	mA	W	Pa	min <sup>-1</sup>	dB <sub>(A)</sub>	
AA8382MB-AT	230	37,0	40	6,0	26,6	2.300	25,3	50.000
AA8382HB-AT	230	41,0	70	13,6	27,5	2.400	25,3	50.000
AA8381MB-AT	115	42,0	60	6,5	29,4	2.400	26,2	50.000
AA8381HB-AT	115	50,0	110	8,1	42,3	2.800	31,6	50.000

Zubehör	
80	Metallschutzgitter
LZ 120-xxxx	Lüfteranschlussleitung
LZ 140-xxxx	Lüfteranschlussleitung mit ausgeführtem PE
59/GNGE-xxxx	Erdungslitzen individuell gefertigt

