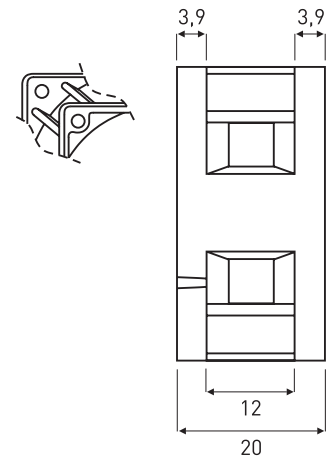
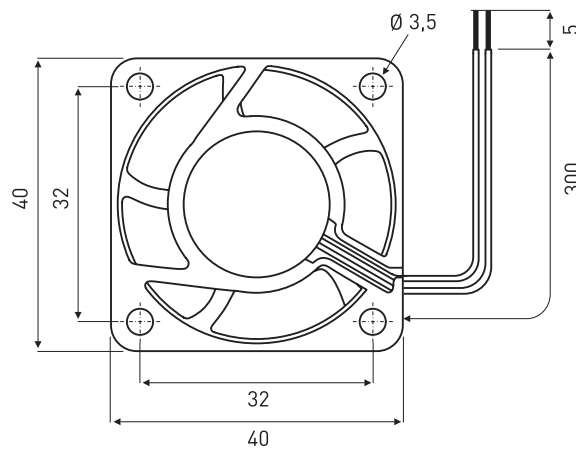
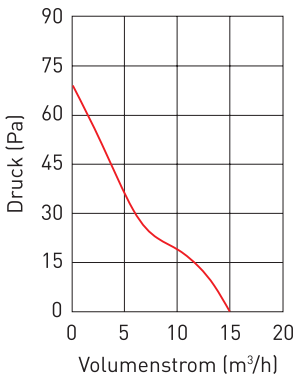




DC-Lüfter 40 x 40 x 20 Fabrikat ADDA

Die DC-Lüfter sind kugelgelagert, mit zwei Präzisionskugellagern, für lange Lebensdauer und anhaltende Laufruhe.

- Gehäuse und Lüfterrad:** Kunststoff, nach UL 94 V-0
- Motor:** Blockierschutz mit automatischem Wiederanlauf
- Förderrichtung:** über Stege blasend
- Drehrichtung:** im Uhrzeigersinn (vom Typenschild aus gesehen)
- Betriebstemperatur:** -10 °C bis +70 °C
- Einbaulage:** frei wählbar
- Anschluss:** Anschlusslitzen nach UL 1007, AWG 26 (rt/sw), Länge 300 mm
- Gewicht:** 28 g
- Zulassungen:** CUL, TÜV, UL



(Maße in mm)

DC-Lüfter	Spannung	Luftmenge	Strom	Watt	Druck	Drehzahl	Geräusch	Lebensdauer bei 40 °C / 65 % rF h
	V DC (*)	m³/h	mA	W	Pa	min ⁻¹	dB _(A)	
AD0405HB-C50	5 (4,5-5,5)	15,0	250	1,25	70,0	7.800	36,0	70.000
AD0412HB-C50	12 (10,8-13,2)	15,0	100	1,20	70,0	7.800	36,0	70.000
AD0424HB-C50	24 (21,6-26,4)	15,0	70	1,68	70,0	7.800	36,0	70.000

* zulässiger Spannungsbereich

Zubehör	
40	Metallschutzgitter (siehe Datenblatt)