

**DC-Lüfter**  
**70 x 70 x 15**  
**Fabrikat ADDA**

Die DC-Lüfter sind kugelgelagert, mit zwei Präzisionskugellagern, für lange Lebensdauer und anhaltende Laufruhe.

**Gehäuse und Lüfterrad:** Kunststoff, nach UL 94 V-0

**Motor:** Verpolungs-/Blockierschutz mit automatischem Wiederanlauf

**Förderrichtung:** über Stege blasend

**Drehrichtung:** gegen den Uhrzeigersinn (vom Typenschild aus gesehen)

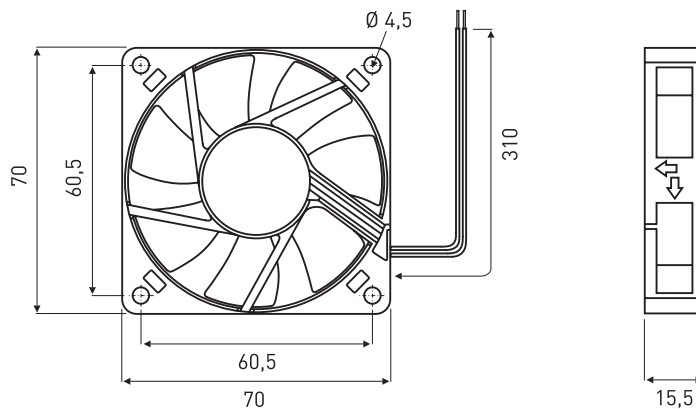
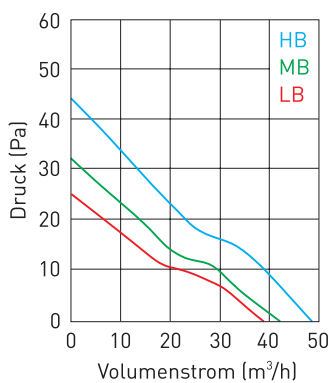
**Betriebstemperatur:** -10 °C bis +70 °C

**Einbaulage:** frei wählbar

**Anschluss:** Anschlusslitzen nach UL 1007, AWG 24 (rt/sw), Länge 310 mm

**Gewicht:** 54 g

**Zulassungen:** CUL, TÜV (R50068602), UL



(Maße in mm)

DC-Lüfter	Spannung	Luftmenge	Strom	Watt	Druck	Drehzahl	Geräusch	Lebensdauer bei 40 °C / 65 % rF h
	V DC (*)	m³/h	mA	W	Pa	min <sup>-1</sup>	dB(A)	
AD0712LB-DA0(T)	12 (10,8-13,2)	39,6	80	0,96	24,9	3.000	30,2	70.000
AD0712MB-DA0(T)	12 (10,8-13,2)	41,6	130	1,56	31,3	3.500	35,5	70.000
AD0712HB-DA0(T)	12 (10,8-13,2)	49,7	183	2,2	43,6	4.000	39,0	70.000

\* zulässiger Spannungsbereich