

**DC-Lüfter**

**92 x 92 x 38, mit PWM-Eingang  
und Blockiersignal, IP 54 \***

**Fabrikat ADDA**

**Gehäuse und Lüfterrad:** Kunststoff, nach UL 94 V-0

**Motor:** mit automatischem Wiederanlauf

**Förderrichtung:** über Stege blasend

**Drehrichtung:** im Uhrzeigersinn  
(vom Typenschild aus gesehen)

**Betriebstemperatur:** -10 °C bis +70 °C

**Schutzart:** IP 54 \* (Elektronik mit Polymer-schicht versehen)

**Einbaulage:** frei wählbar

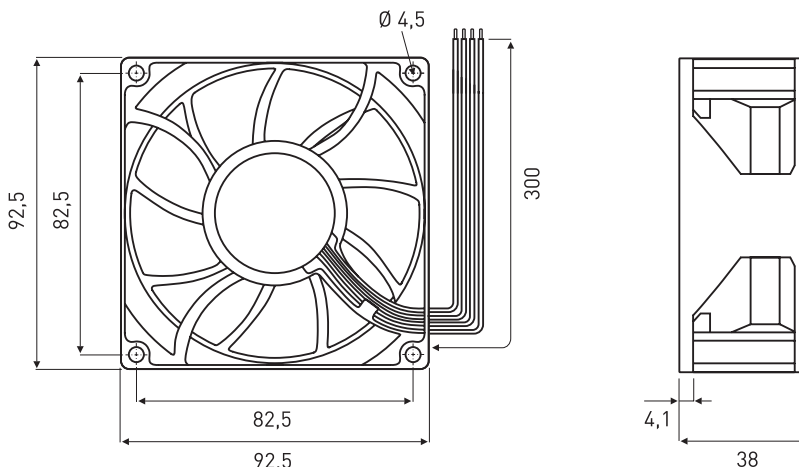
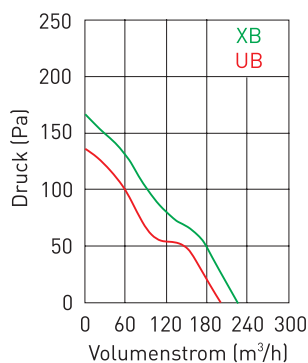
**Anschluss:** Anschlusslitzen nach UL 1061, AWG 24 (rt/sw/ws/bl), Länge 300 mm

**Gewicht:** 210 g

**Zulassung:** CUL (E132139)

Die DC-Lüfter sind kugelgelagert, mit zwei Präzisionskugellagern, für lange Lebensdauer und anhaltende Laufruhe.

**Hinweis:** Anschluss PWM- und Blockiersignal optional über blaue und weiße Litze möglich (weitere Informationen auf Anfrage) / zur Erhöhung der Schutzart auf IP 55 ist ein Verschluss des Anschlussfensters mit Schmelzkleber möglich \*



(Maße in mm)

DC-Lüfter	Spannung V DC (**)	Luftmenge m³/h	Strom mA	Watt W	Druck Pa	Drehzahl min <sup>-1</sup>	Geräusch dB <sub>(A)</sub>	Lebensdauer bei 40 °C / 65 % rF h
AD0924UB-F9BGP(MQ)	24 [22,8-25,2]	195,0	470	11,28	132,0	4.800	56,5	70.000
AD0924XB-F9BGP(MQ)	24 [22,8-25,2]	220,0	650	15,60	167,0	5.400	59,5	70.000

\* Die Angabe der Schutzart bezieht sich auf die Wicklung bzw. Leiterplatte und wird durch Verguss oder Überzug der Leiterplatte hergestellt. Berührungsschutz und Bewertung des schädlichen Eindringens von Staub, Wasser oder dergleichen in den Lüfter, obliegt dem Anwender.

\*\* zulässiger Spannungsbereich

Zubehör	
92	Metallschutzgitter (siehe Datenblatt)