

DC-Lüfter

120 x 120 x 32

Fabrikat ADDA

Die DC-Lüfter sind kugelgelagert, mit zwei Präzisionskugellagern, für lange Lebensdauer und anhaltende Laufruhe.

Gehäuse und Lüfterrad: Kunststoff, nach UL 94 V-0

Motor: Verpolungs-/Blockierschutz mit automatischem Wiederanlauf

Förderrichtung: über Stege blasend

Drehrichtung: im Uhrzeigersinn (vom Typenschild aus gesehen)

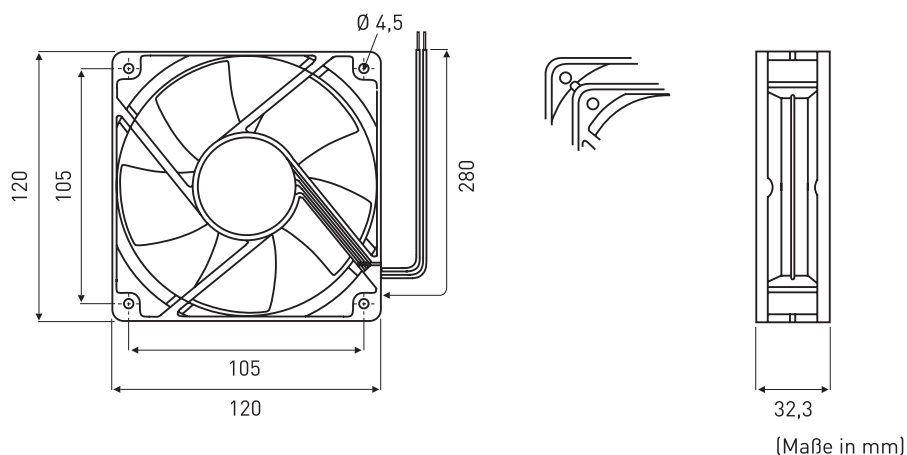
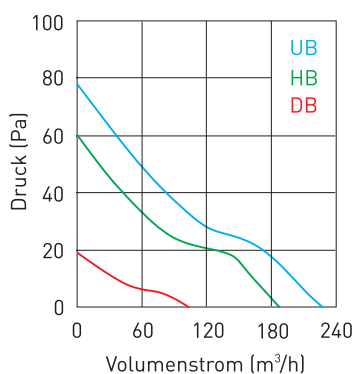
Betriebstemperatur: -10 °C bis +70 °C

Einbaulage: frei wählbar

Anschluss: Anschlusslitzen nach UL 1007, AWG 24 (rt/sw), Länge 280 mm

Gewicht: 213 g

Zulassungen: CUL, TÜV (R50068602), UL



DC-Lüfter	Spannung	Luftmenge	Strom	Watt	Druck	Drehzahl	Geräusch	Lebensdauer
	V DC (*)	m³/h	mA	W	Pa	min ⁻¹	dB _(A)	bei 40 °C / 65 % rF h
AD1212DB-Y51	12 (10,8-13,2)	101,0	80	0,96	18,7	1.450	26,9	70.000
AD1212HB-Y51	12 (10,8-13,2)	189,7	320	3,84	60,0	2.750	43,3	70.000
AD1212UB-Y51	12 (10,8-13,2)	226,6	510	6,12	78,9	3.200	48,4	70.000
AD1224DB-Y51	24 (21,6-26,4)	101,0	50	1,20	18,7	1.450	26,9	70.000
AD1224HB-Y51	24 (21,6-26,4)	189,7	210	5,04	60,0	2.750	43,3	70.000
AD1224UB-Y51	24 (21,6-26,4)	226,6	320	7,68	78,9	3.200	48,4	70.000
AD1248UB-Y51	48 (43,2-52,8)	226,6	150	7,20	79,0	3.200	48,4	70.000

* zulässiger Spannungsbereich

Zubehör	
120	Metallschutzgitter (siehe Datenblatt)

