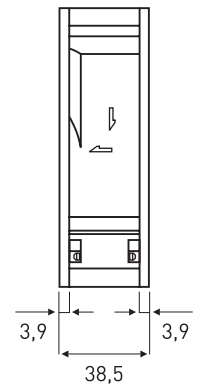
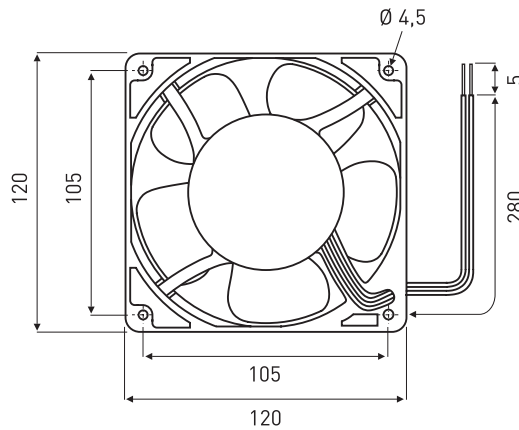
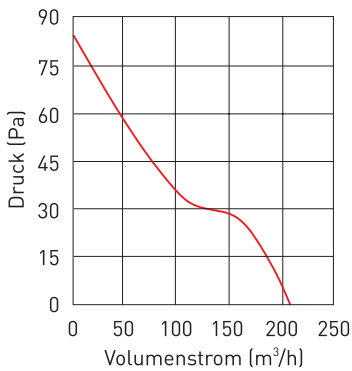




DC-Lüfter
120 x 120 x 38
Aluminiumgehäuse
Fabrikat ADDA

Die DC-Lüfter sind kugelgelagert, mit zwei Präzisionskugellagern, für lange Lebensdauer und anhaltende Laufruhe.

Gehäuse: Aluminium, Lüfterrad aus Kunststoff, nach UL 94 V-0
Motor: Blockierschutz mit automatischem Wiederanlauf
Förderrichtung: über Stege blasend
Drehrichtung: im Uhrzeigersinn (vom Typenschild aus gesehen)
Betriebstemperatur: -10 °C bis +70 °C
Einbaulage: frei wählbar
Anschluss: Anschlusslitzen nach UL 1007, AWG 24 (rt/sw), Länge 280 mm
Gewicht: 297 g
Zulassungen: CUL, TÜV, UL



(Maße in mm)

DC-Lüfter	Spannung	Luftmenge	Strom	Watt	Druck	Drehzahl	Geräusch	Lebensdauer bei 40 °C / 65 % rF h
	V DC (*)	m³/h	mA	W	Pa	min ⁻¹	dB(A)	
AD1212UB-F51(N)	12 (10,8-13,2)	204,0	620	7,44	83,5	3.200	48,0	70.000
AD1224UB-F51(N)	24 (21,6-26,4)	204,0	380	9,1	83,5	3.200	48,0	70.000
AD1248UB-F51(N)	48 (43,2-52,8)	204,0	220	10,6	83,5	3.200	48,0	70.000

* zulässiger Spannungsbereich

Zubehör	
120	Metallschutzgitter (siehe Datenblatt)