

DC-Lüfter

172 x 150 x 51

Fabrikat ADDA

Die DC-Lüfter sind kugelgelagert, mit zwei Präzisionskugellagern, für lange Lebensdauer und anhaltende Laufruhe.

Gehäuse: Aluminium, Lüfterrad aus Kunststoff, nach UL 94 V-0

Motor: Verpolungs-/Blockierschutz mit automatischem Wiederanlauf

Förderrichtung: über Stege blasend

Drehrichtung: gegen den Uhrzeigersinn (vom Typenschild aus gesehen)

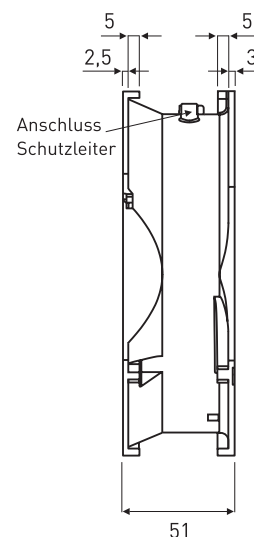
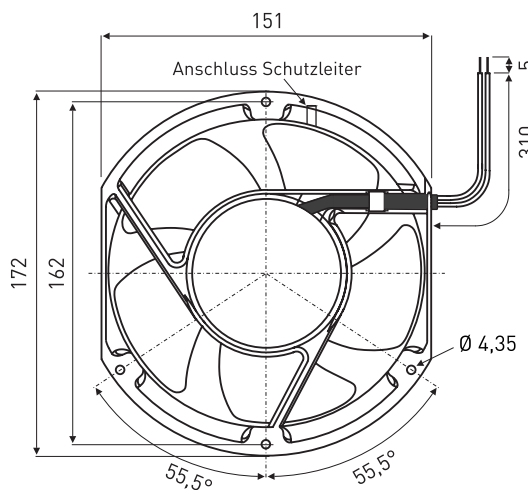
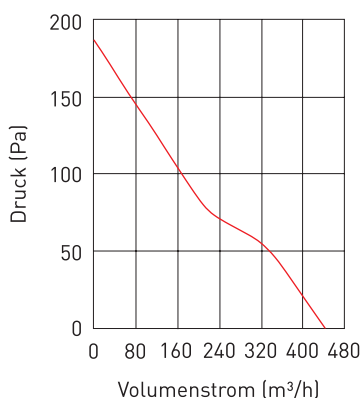
Betriebstemperatur: -10 °C bis +70 °C

Einbaulage: frei wählbar

Anschluss: Anschluslitzen nach UL 1061, AWG 22 (rt/sw), Länge 310 mm

Gewicht: 762 g

Zulassungen: CUL, TÜV, UL



(Maße in mm)

DC-Lüfter	Spannung	Luftmenge	Strom	Watt	Druck	Drehzahl	Geräusch	Lebensdauer
	V * DC (**)	m³/h	A	W	Pa	min ⁻¹	dB _(A)	bei 40 °C / 65 % rF h
AD17224DB5151M0 (0CW)	24 (17,0-26,4)	450,0	0,83	19,92	187,0	3.500	58,8	70.000

* 48 V DC auf Anfrage

** zulässiger Spannungsbereich

Zubehör	
150/S	Metallschutzgitter (siehe Datenblatt)