

Arbeitsplatz- und Maschinenleuchten  
Serie AL-x-S/AL-x-D



System-  
profil-  
gehäuse  
40 x 80

# Arbeitsplatz- und Maschinenleuchten Serie AL-x-S/AL-x-D

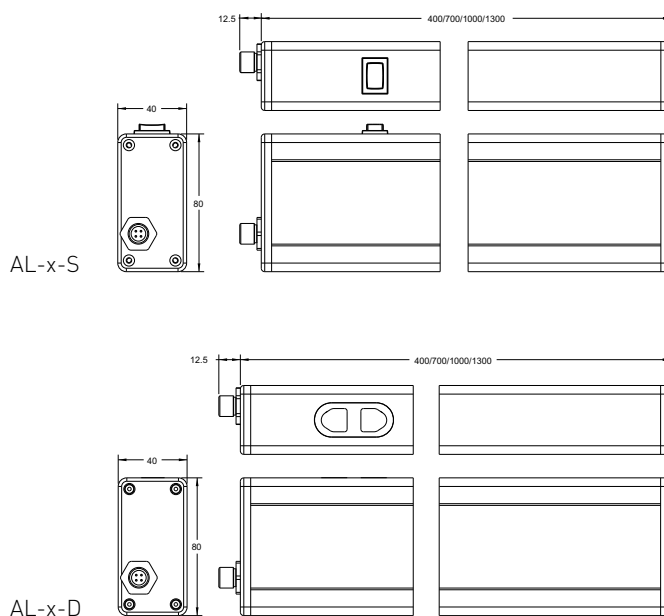
Die Arbeitsplatzleuchten sind für den gewerblichen Einsatz an Montage-Arbeitsplätze und Maschinen ohne Kühlschmiermitteleinsatz geeignet.


Mit der hervorragenden Energieeffizienz aktuellster LED's und hoher Lebensdauer erreichen Sie mit diesen Lichtsysteme Kosteneinsparungen aufgrund geringem Energieverbrauch und Wartungsfreiheit gegenüber herkömmlichen Leuchtröhrensystemen.

Mit flexibler Montagemöglichkeit über verschiebbare Nutsteine ist die LED-Arbeitsplatzleuchte leicht in Systemarbeitsplätze oder Maschinen zu integrieren. Das integrierte Dimm-Modul ermöglicht optimale Anpassung an die geforderten Lichtverhältnisse.

## TECHNISCHE DATEN

- Betriebsspannung 22-26 V DC
- Anschluss mit M12 Stecker
- Umgebungstemperatur max. 40° C
- Abstrahlwinkel ca. 100°
- Mit 24 V-Signal fernsteuerbar (Serie AL-x-S)
- Dimmbar mittels Folientasten (Serie AL-x-D)
- ESD-sicheres Vollmetallgehäuse im System-Profil
- Entblendung mit feinprismatischer Frontscheibe aus schlagfestem Polycarbonat
- Licht in Tageslichtqualität, Farbtemperatur 5.700 K, Ra ≥90
- Schutzart IP 40, Schutzklasse 3



Typ	Stromaufnahme max. (A)	Helligkeit (Lux) 1 m	Gewicht (Kilogramm)	Anschluss	Art. Nr.
Ausführung mit M12 Stecker 					
AL-24-S	0,9	700	0,9	M12 Stecker	10817
AL-48-S	1,8	1.200	1,5	M12 Stecker	10823
AL-72-S	2,7	1.800	2,2	M12 Stecker	10825
AL-96-S	3,6	2.200	2,8	M12 Stecker	10827
AL-24-D	0,9	700	0,9	M12 Stecker	10822
AL-48-D	1,8	1.200	1,5	M12 Stecker	10824
AL-72-D	2,7	1.800	2,2	M12 Stecker	10826
AL-96-D	3,6	2.200	2,8	M12 Stecker	10828