

# Zubehör

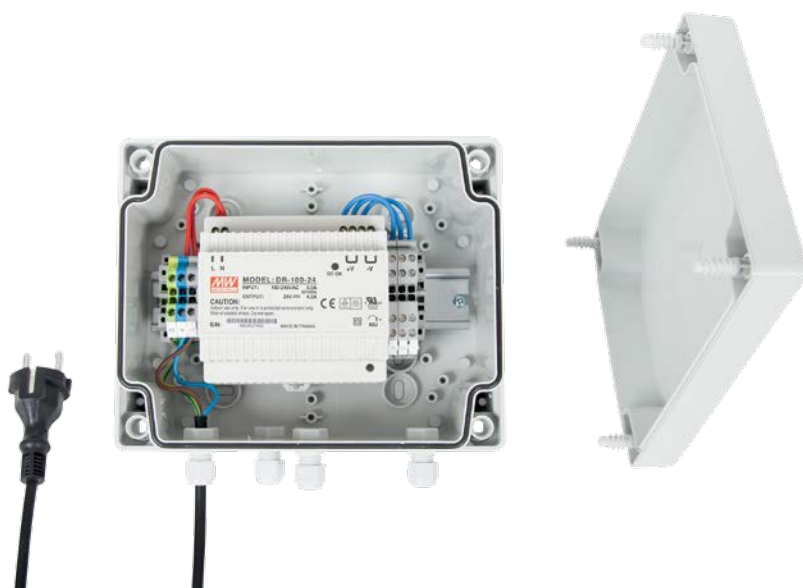
## Stromversorgungsbox AL-PS-S für Systemarbeitsplatzleuchten

Stromversorgungsboxen der Serie **AL-PS-S** erleichtern die Integration der Beleuchtung von Systemarbeitsplätzen mit 24 V Betriebsspannung. Die Stromversorgungsboxen sind komplett vormontiert und werden anschlussfertig geliefert.

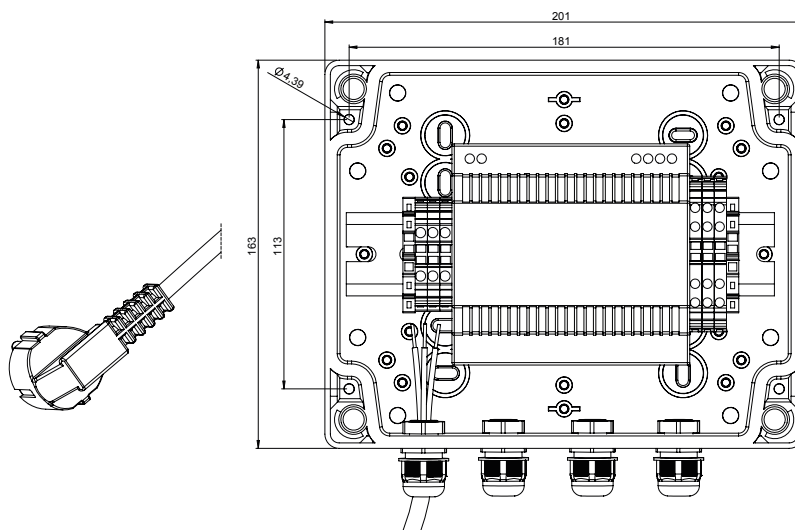
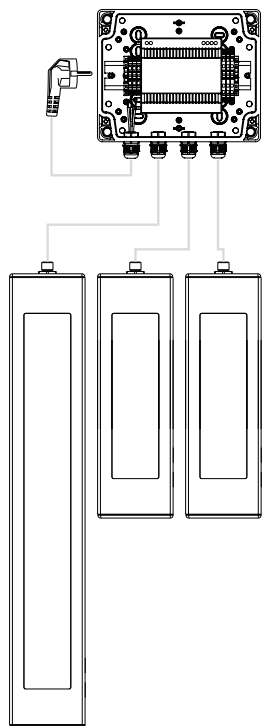
Mit den von Ihnen benötigten Verlängerungen M12 und den gewünschten LED-Systemleuchten der Serie AL-x erhalten Sie ein vormontiertes, vorverdrahtetes sowie mit beiliegendem Montagezubehör, komplettes und einfach zu installierendes Beleuchtungssystem für Ihre Arbeitsplatz-Anwendung.

### TECHNISCHE DATEN

- Eingangsspannungsbereich 88-264 V AC / 47-63 Hz
- Ausgangsspannung 24 V DC / max. 4 A
- Umgebungstemperatur max. 40° C
- EN 61000-4-2, 3, 4, 5, 6, 8, 11
- EN 55024
- EN EN 61204-3, EN 60950-1
- EN 55011
- Schutzklasse 2



Anschlussschema



Typ	Eingangsspannung (V AC)	Abmessungen L x B x H (mm)	Gewicht (Kilogramm)	Art. Nr.
AL-PS-S	90-264	201 x 163 x 98	0,9	10945