

DC-Lüfter

80 x 80 x 25

IP 55 *

Fabrikat ADDA

Gehäuse und Lüfterrad: Kunststoff, nach UL 94 V-0

Motor: mit automatischem Wiederanlauf

Förderrichtung: über Stege blasend

Drehrichtung: im Uhrzeigersinn (vom Typenschild aus gesehen)

Betriebstemperatur: -10 °C bis +70 °C

Schutzart: IP 55 * (Elektronik und Stator vollvergossen)

Einbaulage: frei wählbar

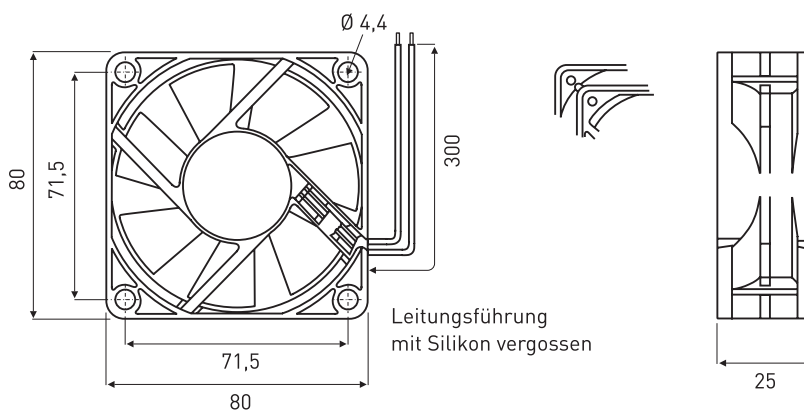
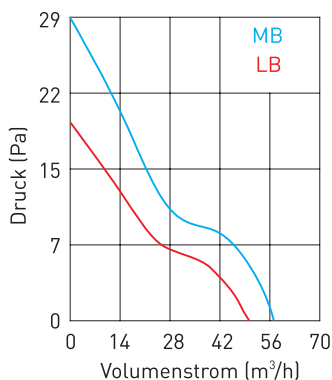
Anschluss: Anschlusslitzen nach UL 1007,

AWG 24 (rt/sw), Länge 300 mm

Gewicht: 86 g

Zulassung: CUL (E132139)

Die DC-Lüfter sind kugelgelagert, mit zwei Präzisionskugellagern, für lange Lebensdauer und anhaltende Laufruhe.



(Maße in mm)

DC-Lüfter	Spannung	Luftmenge	Strom	Watt	Druck	Drehzahl	Geräusch	Lebensdauer
	V DC (**)	m³/h	mA	W	Pa	min ⁻¹	dB _(A)	bei 40 °C / 65 % rF h
AQ0812LB-A70GL(TA)	12 [10,8-13,2]	48,2	110	1,32	18,7	2.100	22,1	70.000
AQ0812MB-A70GL(TA)	12 [10,8-13,2]	56,7	120	1,44	29,1	2.500	28,3	70.000
AQ0824LB-A70GL(TA)	24 [21,6-26,4]	48,2	50	1,20	18,7	2.100	22,1	70.000
AQ0824MB-A70GL(TA)	24 [21,6-26,4]	56,7	60	1,44	29,2	2.500	28,3	70.000

* Die Angabe der Schutzart bezieht sich auf die Wicklung bzw. Leiterplatte und wird durch Verguss oder Überzug der Leiterplatte hergestellt. Berührungsschutz und Bewertung des schädlichen Eindringens von Staub, Wasser oder dergleichen in den Lüfter, obliegt dem Anwender.

** zulässiger Spannungsbereich

Zubehör	
80	Metallschutzgitter (siehe Seite 125)