

**DC-Lüfter**

**92 x 92 x 25**

**IP 55 \***

**Fabrikat ADDA**

**Gehäuse und Lüfterrad:** Kunststoff, nach UL 94 V-0

**Motor:** mit automatischem Wiederanlauf

**Förderrichtung:** über Stege blasend

**Drehrichtung:** im Uhrzeigersinn (vom Typenschild aus gesehen)

**Betriebstemperatur:** -10 °C bis +70 °C

**Schutzart:** IP 55 \* (Elektronik und Stator vollvergossen)

**Einbaulage:** frei wählbar

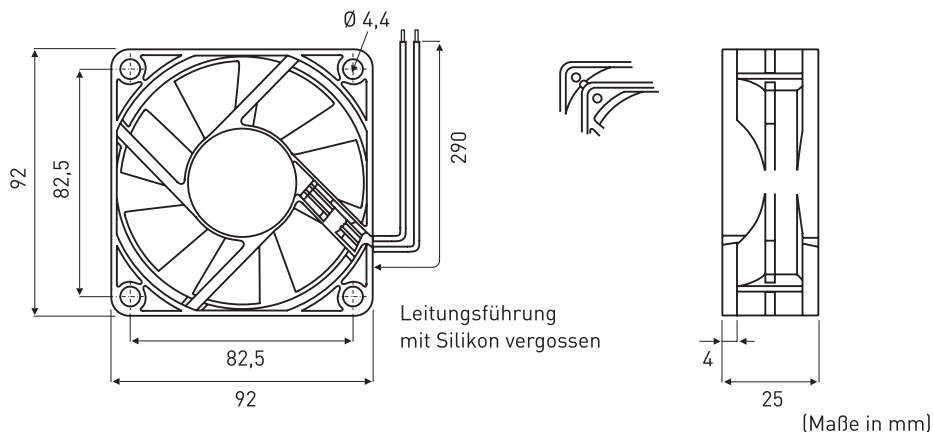
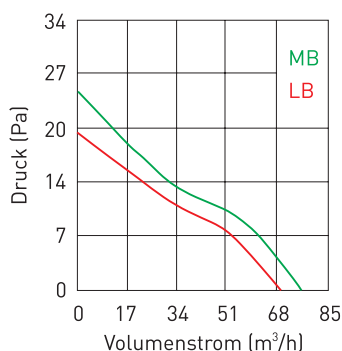
**Anschluss:** Anschlusslitzen nach UL 1007,

AWG 24 (rt/sw), Länge 290 mm

**Gewicht:** 92 g

**Zulassung:** CUL (E132139)

Die DC-Lüfter sind kugelgelagert, mit zwei Präzisionskugellagern, für lange Lebensdauer und anhaltende Laufruhe.



DC-Lüfter	Spannung	Luftmenge	Strom	Watt	Druck	Drehzahl	Geräusch	Lebensdauer
	V DC (**)	m³/h	mA	W	Pa	min <sup>-1</sup>	dB <sub>(A)</sub>	bei 40 °C / 65 % rF h
AQ0912LB-A70GL(T)	12 (10,8-13,2)	69,1	110	1,32	20,2	2.100	29,2	70.000
AQ0912MB-A70GL(T)	12 (10,8-13,2)	75,8	160	1,92	25,2	2.400	31,2	70.000

\* Die Angabe der Schutzart bezieht sich auf die Wicklung bzw. Leiterplatte und wird durch Verguss oder Überzug der Leiterplatte hergestellt. Berührungsschutz und Bewertung des schädlichen Eindringens von Staub, Wasser oder dergleichen in den Lüfter, obliegt dem Anwender.  
 \*\* zulässiger Spannungsbereich

Zubehör	
92	Metallschutzgitter (siehe Datenblatt)