

DC-Lüfter

120 x 120 x 25

IP 55 *

Fabrikat ADDA

Gehäuse und Lüfterrad: Kunststoff, nach UL 94 V-0

Motor: mit automatischem Wiederanlauf

Förderrichtung: über Stege blasend

Drehrichtung: im Uhrzeigersinn (vom Typenschild aus gesehen)

Betriebstemperatur: -10 °C bis +70 °C

Schutzart: IP 55 * (Elektronik und Stator vollvergossen)

Einbaulage: frei wählbar

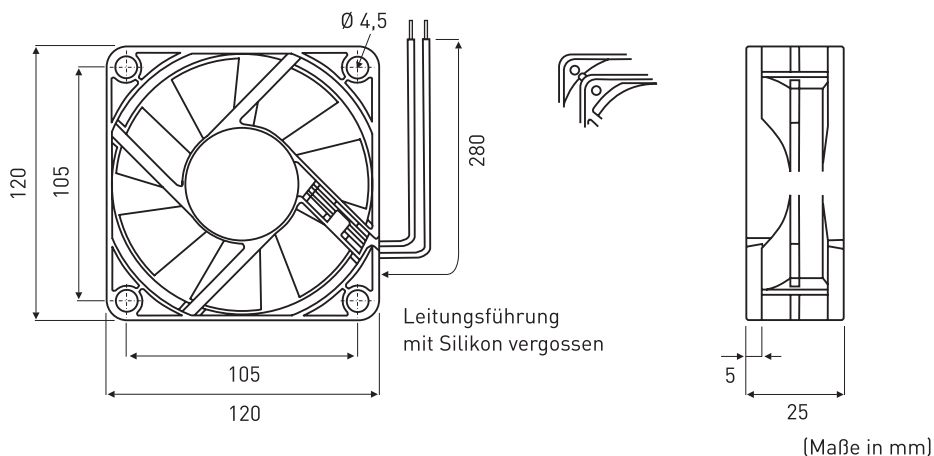
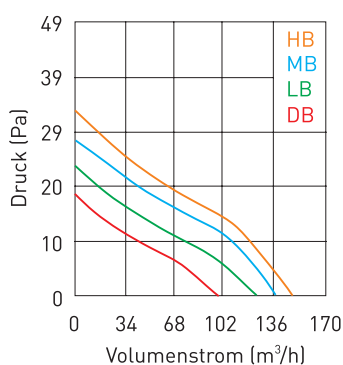
Anschluss: Anschlusslitzen nach UL 1007,

AWG 24 (rt/sw), Länge 280 mm

Gewicht: 156 g

Zulassung: CUL (E132139)

Die DC-Lüfter sind kugelgelagert, mit zwei Präzisionskugellagern, für lange Lebensdauer und anhaltende Laufruhe.



DC-Lüfter	Spannung	Luftmenge	Strom	Watt	Druck	Drehzahl	Geräusch	Lebensdauer
	V DC (**)	m³/h	mA	W	Pa	min ⁻¹	dB(A)	bei 40 °C / 65 % rF h
AQ1212DB-A71GL(N)	12 (10,8-13,2)	97,1	110	1,32	18,4	1.500	27,2	70.000
AQ1212LB-A71GL(N)	12 (10,8-13,2)	121,9	150	1,80	23,2	1.800	34,3	70.000
AQ1212MB-A71GL(N)	12 (10,8-13,2)	137,6	160	1,92	28,2	2.050	38,0	70.000
AQ1212HB-A71GL(N)	12 (10,8-13,2)	149,2	290	3,48	33,4	2.200	39,1	70.000
AQ1224DB-A71GL(N)	24 (21,6-26,4)	97,1	60	1,44	18,4	1.500	27,2	70.000
AQ1224LB-A71GL(N)	24 (21,6-26,4)	121,9	80	1,92	23,2	1.800	34,3	70.000
AQ1224MB-A71GL(N)	24 (21,6-26,4)	137,6	110	2,64	28,2	2.050	38,0	70.000
AQ1224HB-A71GL(N)	24 (21,6-26,4)	149,2	130	3,12	33,4	2.200	39,1	70.000

* Die Angabe der Schutzart bezieht sich auf die Wicklung bzw. Leiterplatte und wird durch Verguss oder Überzug der Leiterplatte hergestellt. Berührungsschutz und Bewertung des schädlichen Eindringens von Staub, Wasser oder dergleichen in den Lüfter, obliegt dem Anwender.

** zulässiger Spannungsbereich

Zubehör	
120	Metallschutzgitter (siehe Datenblatt)