

ARCA 203015

FIBOX
Enclosing innovations



Sample image

Order symbol : ARCA 203015

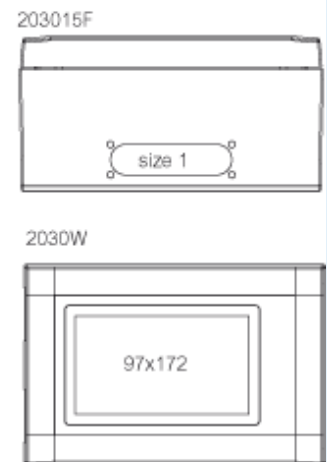
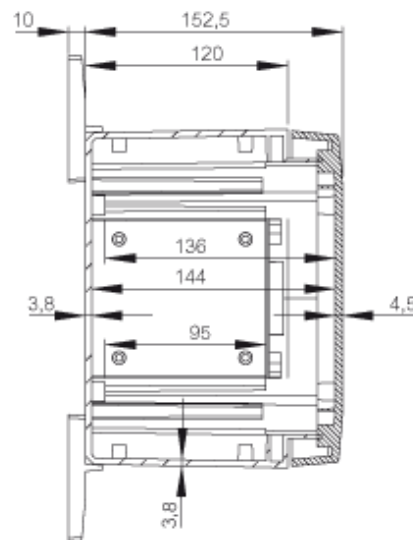
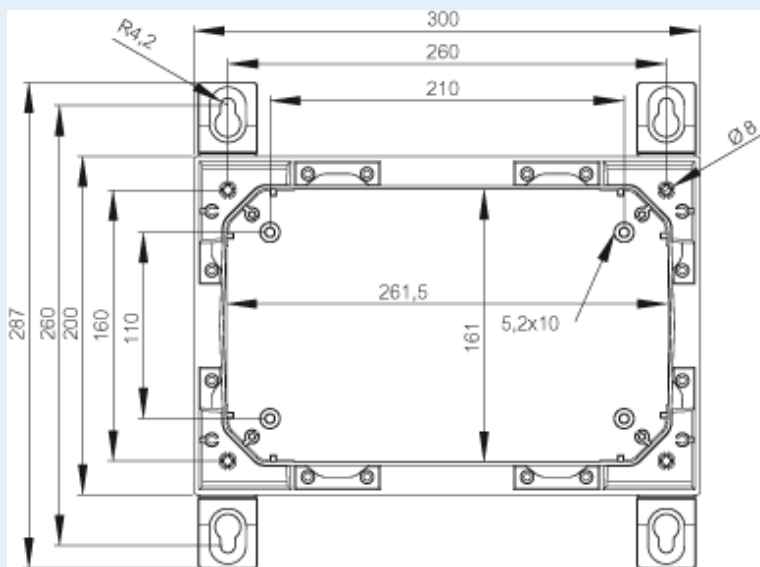
Artikel-Nr. : 8120020

Beschreibung : Wandschaltschrank, PC

Anmerkungen : Tür grau, 1-Punkt Schließung, Scharniere kurze Seite

EAN : 6418074079312

Bestehend aus : Schaltschrankunterteil, Tür mit PUR-Dichtung, Montageplatte (Stahl, verz.), Montageschrauben. 3mm Doppelbartvorreiber. S Version mit 2-Punktverschluss und Schwenkhebel. Türführung integriert.



Abmessungen :	Höhe	Breite	Tiefe
mm :	200	300	150

Materialien :

Material :	Polycarbonat
Farbe Unterteil :	RAL_7035
Farbe Deckel :	RAL 7035 -light grey
Dichtungsmaterial :	Polyurethan

Temperaturbereiche :

Zubehör :

MPMP ARCA 3020	Montageplatte, multigelocht (250x150x2 mm - ø3.6 mm) (250 x 150 x 1.5)
IDS ARCA 2030	Innentür (Set)
MPP ARCA 2030	Montageplatte, gelocht, Telequick (250x150x2 mm - 26x11 mm) (150 x 250 x 2)
MPS ARCA 3020	Montageplatte (250x150x2 mm) (250 x 150 x 2)
DRS ARCA 203015	Montagerahmen f. Reiheneinbaugeräte, (Set) (285 x 185 x 35)
RCS ARCA	Regenschutzkante für 2030

Temperature °C (continuous) :

-40 ... 80

2030 (30 x 300 x 20)

PMK ARCA 30 Mastbefestigung, (Set), Mast ø100-300mm
(385 x 285 x 35)

MPX ARCA 3020 Montageplatte (250x150 mm)
(250 x 150 x 15)

Klassifizierung :

Ingress protection (EN 60529): IP66;

Schlagfestigkeit (EN 62262): (EN 62262): IK10;

electrical_insulation : Vollständig isoliert

Halogenfrei (DIN/VDE 0472, Teil 815) : Ja

UV-Beständigkeit: : UL 746C

Brandklassifikation: : UL 94 5VA

Glow Wire Test (IEC 695-2-1) °C : 960C

UL Type 1, 4, 4X, 12, 13

Certificates :

Certificate FI 40467