

ARCA 303021W

FIBOX
Enclosing innovations



Sample image

Order symbol : ARCA 303021W

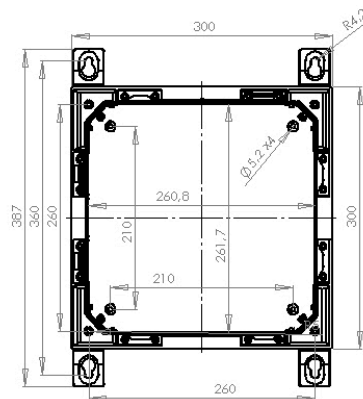
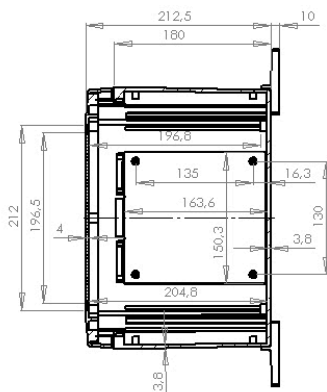
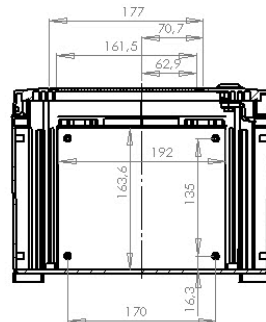
EAN : 6418074079947

Artikel-Nr. : 8120125

Beschreibung : Wandschaltschrank, PC

Anmerkungen : Sichttür, 2-Punkt Schließung

Bestehend aus : Schaltschrankunterteil, Tür mit PUR-Dichtung, Montageplatte (Stahl, verz.), Montageschrauben. 3mm Doppelbartvorreiber. S Version mit 2-Punktverschluß und Schwenkhebel. Türführung integriert.



Abmessungen :	Höhe	Breite	Tiefe
mm :	300	300	210

Materialien: :

Material: :	Polycarbonat
Farbe Unterteil: :	RAL_7035
Farbe Deckel: :	Clear transparent
Dichtungsmaterial: :	Polyurethan

Temperaturbereiche: :

Temperature °C (continuous) :	-40 ... 80
-------------------------------	------------

Zubehör :

MPX ARCA 3030	Mounting plate (250x250 mm) (250 x 250 x 15)
MPMP ARCA 3030	Mounting plate multiperforated (250x250x2 mm - ø3.6 mm) (250 x 250 x 1.5)
MPS ARCA 3030	Montageplatte (250x250x2 mm) (250 x 250 x 2)
IDS ARCA 3030	Inner door set (280 x 280 x 30)
MPP ARCA 3030	Mounting plate perforated (250x250x2 mm - 26x11 mm) (250 x 250 x 2)
DRS ARCA 303021	DIN rail frame set (280 x 280 x 30)
PMK ARCA 30	Mastbefestigung, (Set), Mast ø100-300mm (385 x 285 x 35)

Klassifizierung: :

Ingress protection (EN 60529):	IP65;
Schlagfestigkeit (EN 62262): (EN 62262):	IK08;
electrical_insulation :	Vollständig isoliert
Halogenfrei (DIN/VDE 0472, Teil 815) :	Ja
UV-Beständigkeit: :	UL 746C
Brandklassifikation: :	UL 94 5VA
Glow Wire Test (IEC 695-2-1) °C :	960C