

ARCA 304021

FIBOX
Enclosing innovations



Sample image

Order symbol : ARCA 304021

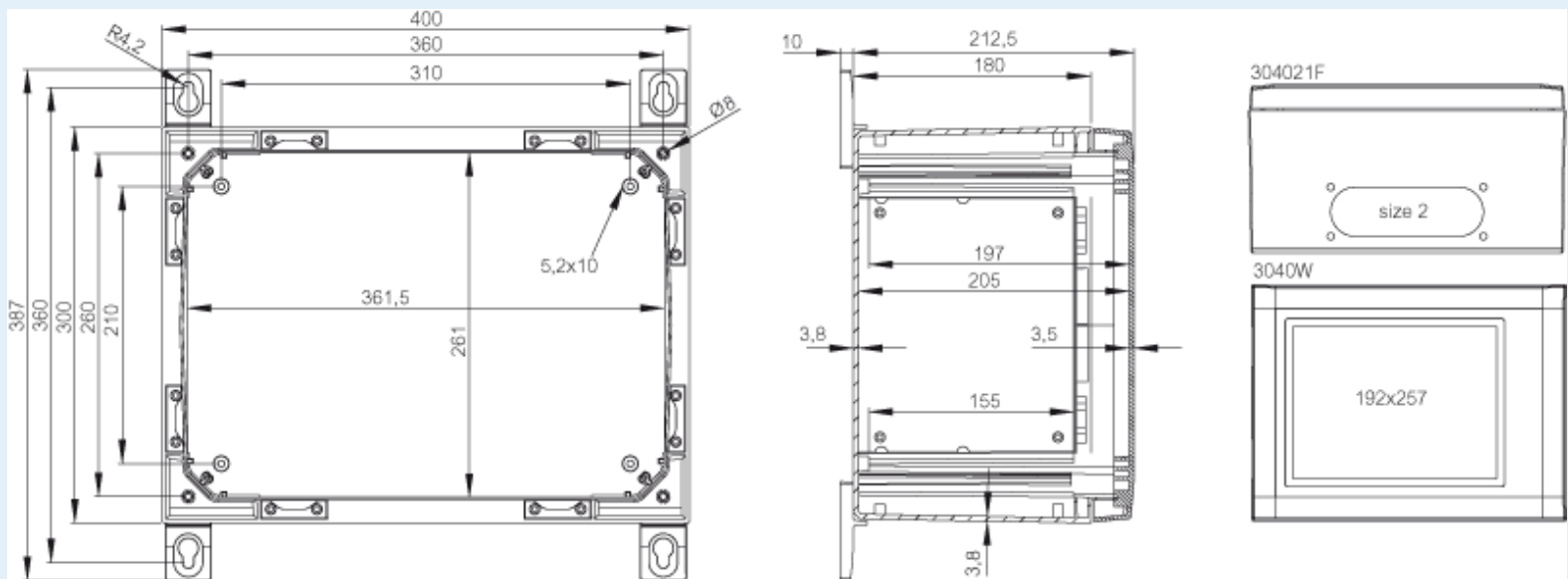
Artikel-Nr. : 8120023

Beschreibung : Wandschaltschrank, PC

Anmerkungen : Tür grau, 2-Punkt Schließung, Scharniere kurze Seite

EAN : 6418074079343

Bestehend aus : Schaltschrankunterteil, Tür mit PUR-Dichtung, Montageplatte (Stahl, verz.), Montageschrauben. 3mm Doppelbartvorreiber. S Version mit 2-Punktverschluß und Schwenkhebel. Türführung integriert.



Abmessungen :	Höhe	Breite	Tiefe
mm :	300	400	210

Materialien: :

Material: :	Polycarbonat
Farbe Unterteil: :	RAL_7035
Farbe Deckel: :	RAL 7035 -light grey
Dichtungsmaterial: :	Polyurethan

Temperaturbereiche: :

Temperature °C (continuous) :	-40 ... 80
-------------------------------	------------

Zubehör :

DRS ARCA 304021	Montagerahmen f. Reiheneinbaugeräte, (Set) (385 x 285 x 35)
DSP ARCA HRS	Türfeststeller, waagrecht. Anschlag rechts. (15 x 104 x 16)
DSP ARCA HLS	Türfeststeller, waagrecht. Anschlag links. (15 x 104 x 16)
IDS ARCA 3040	Innentür (Set)
RCS ARCA 3040	Regenschutzkante für 3040
PMK ARCA 40	Mastbefestigung, (Set), Mast \varnothing 100-300mm (385 x 285 x 35)
MPP ARCA 3040	Montageplatte, gelocht, Telequick (350x250x2 mm - 26x11 mm) (250 x 350 x 2)

MPMP ARCA 4030	Montageplatte, multigelocht (350x250x2 mm - ø3.6 mm) (350 x 250 x 1.5)
MPS ARCA 4030	Montageplatte (350x250x2 mm) (350 x 250 x 2)
MPX ARCA 4030	Montageplatte (350x250 mm) (350 x 250 x 15)

Klassifizierung :

Ingress protection (EN 60529):	IP66;
Schlagfestigkeit (EN 62262): (EN 62262):	IK10;
electrical_insulation :	Vollständig isoliert
Halogenfrei (DIN/VDE 0472, Teil 815) :	Ja
UV-Beständigkeit: :	UL 746C
Brandklassifikation: :	UL 94 5VA
Glow Wire Test (IEC 695-2-1) °C :	960C
UL Type	1, 4, 4X, 12, 13

Certificates :

Certificate FI 40467