

ARCA 504021S No MP



Sample image

Order symbol : ARCA 504021S No MP

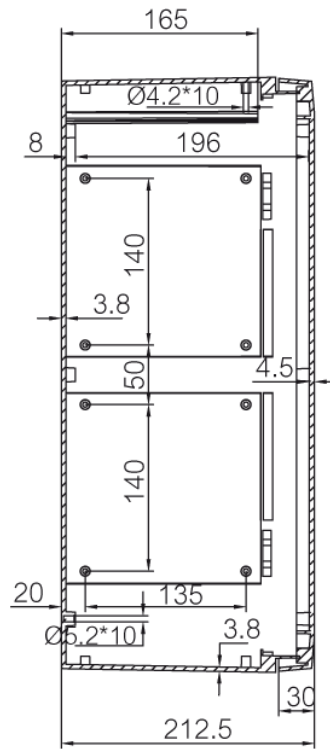
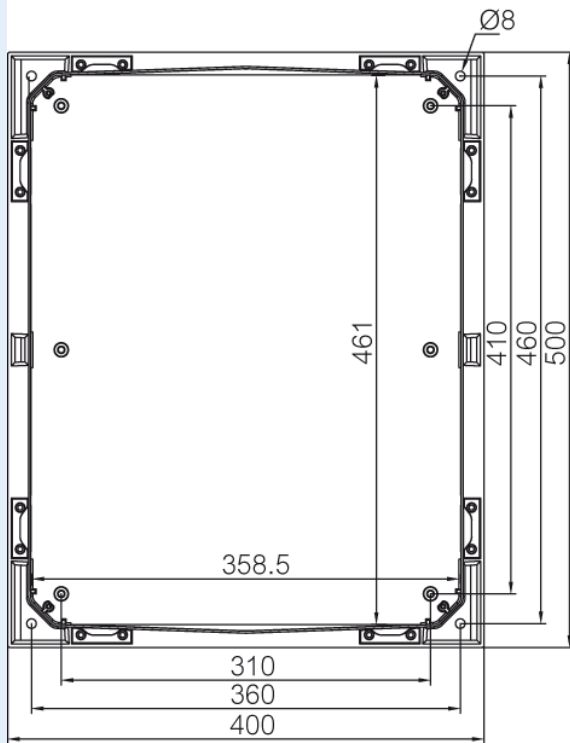
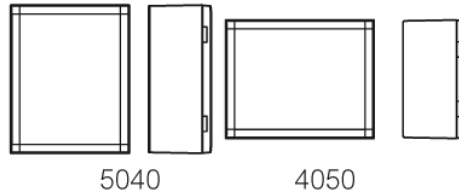
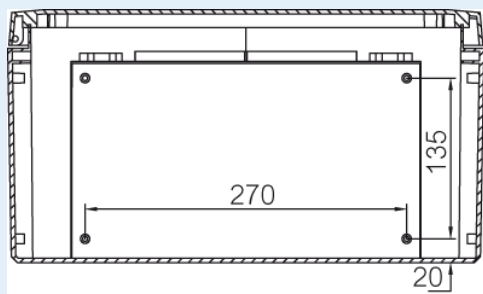
Artikel-Nr. : 8120091N

Beschreibung : Wandschaltschrank, PC

Anmerkungen : Tür grau, Schwenkhebel, Scharniere lange Seite

EAN: : 6418074094995

Bestehend aus : Schaltschrankunterteil, Tür mit PUR-Dichtung. 3mm Doppelbartvorreiber. S Version mit 2-Punktverschluß und Schwenkhebel. Türführung integriert.



504021

Abmessungen :	Höhe	Breite	Tiefe
mm :	500	400	210

Materialien: :

Material: :	Polycarbonat
Farbe Unterteil: :	RAL_7035
Farbe Deckel: :	RAL 7035 -light grey
Dichtungsmaterial: :	Polyurethan

Temperaturbereiche: :

Temperature °C (continuous) :	-40 ... 80
-------------------------------	------------

Zubehör :

IDS ARCA 5040	Innentür (Set) (485 x 385 x 35)
MPX ARCA 5040	Montageplatte (450x350 mm) (450 x 350 x 15)
MPMP ARCA 5040	Montageplatte, multigelocht (450x350x2 mm - ø3.6 mm) (450 x 350 x 1.5)
MPP ARCA 5040	Montageplatte, gelocht, Telequick (450x350x2 mm - 26x11 mm) (450 x 350 x 2)
DRS ARCA 504021	Montagerahmen f. Reiheneinbaugeräte, (Set) (485 x 385 x 35)
PMK ARCA 40	Mastbefestigung, (Set), Mast ø100-300mm (385 x 285 x 35)
DSP ARCA VLS	Türfeststeller, senkrecht. Anschlag links. (15 x 104 x 16)
MPS ARCA 5040	Montageplatte (450x350x2 mm) (450 x 350 x 2)
RCS ARCA 5040	Regenschutzkante für 5040 (30 x 400 x 20)
DSP ARCA VRS	Türfeststeller, senkrecht. Anschlag rechts. (15 x 104 x 16)

Klassifizierung: :

Ingress protection (EN 60529):	IP66;
Schlagfestigkeit (EN 62262): (EN 62262):	IK10;
electrical_insulation :	Vollständig isoliert
Halogenfrei (DIN/VDE 0472, Teil 815) :	Ja
UV-Beständigkeit: :	UL 746C
Brandklassifikation: :	UL 94 5VA
Glow Wire Test (IEC 695-2-1) °C :	960C

Certificates :

Certificate FI 40467