

ARCA 505021W

FIBOX
Enclosing innovations



Sample image

Order symbol : ARCA 505021W

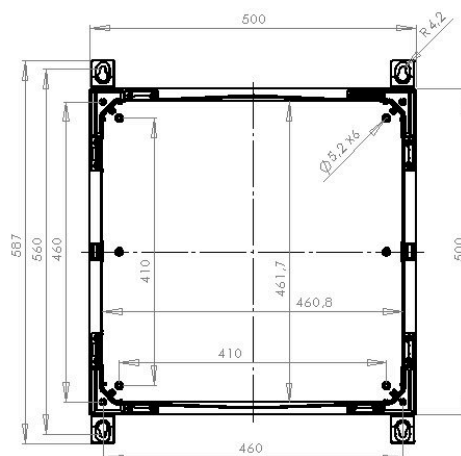
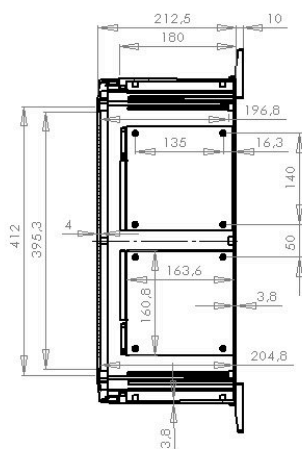
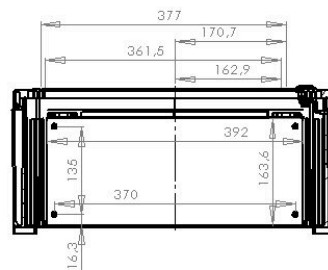
EAN : 6418074314680

Artikel-Nr. : 8120152

Beschreibung : Wandschaltschrank, PC

Anmerkungen : Sichttür, 2-Punkt Schließung

Bestehend aus : Schaltschrankunterteil, Tür mit PUR-Dichtung, Montageplatte (Stahl, verz.), Montageschrauben. 3mm Doppelbartvorreiber. S Version mit 2-Punktverschluß und Schwenkhebel. Türführung integriert.



Abmessungen :	Höhe	Breite	Tiefe
mm :	500	500	210

Materialien: :

Material: :	Polycarbonat
Farbe Unterteil: :	RAL_7035
Farbe Deckel: :	Clear transparent
Dichtungsmaterial: :	Polyurethan

Temperaturbereiche: :

Temperature °C (continuous) :	-40 ... 80
-------------------------------	------------

Zubehör :

MPMP ARCA 5050	Mounting plate multiperforated (450x450x2 mm - \varnothing 3.6 mm) (450 x 450 x 1.5)
MPX ARCA 5050	Mounting plate (450x450 mm) (450 x 450 x 15)
MPS ARCA 5050	Montageplatte (450x450x2 mm) (450 x 450 x 2)
DRS ARCA 505021	DIN rail frame set (480 x 480 x 30)
RCS ARCA 5050	Rain canopy set for size 5050 (30 x 500 x 20)
IDS ARCA 5050	Inner door set (480 x 480 x 30)
MPP ARCA 5050	Mounting plate perforated (450x450x2 mm - 26x11 mm) (450 x 450 x 2)
PMK ARCA 50	Mastbefestigung, (Set), Mast \varnothing 100-300mm (485 x 385 x 35)

Klassifizierung: :

Ingress protection (EN 60529):	IP65;
Schlagfestigkeit (EN 62262): (EN 62262):	IK08;
electrical_insulation :	Vollständig isoliert
Halogenfrei (DIN/VDE 0472, Teil 815) :	Ja
UV-Beständigkeit: :	UL 746C
Brandklassifikation: :	UL 94 5VA
Glow Wire Test (IEC 695-2-1) °C :	960C