

ARCA 604021



Sample image

Order symbol : ARCA 604021

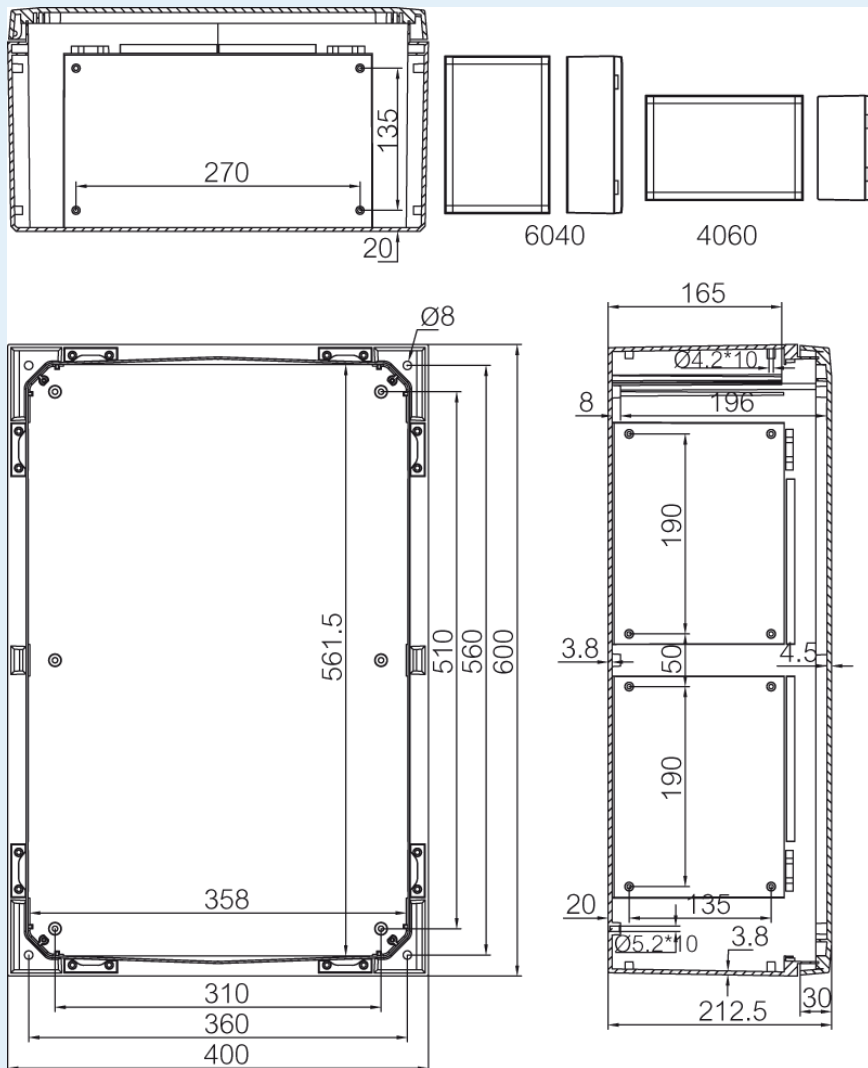
Artikel-Nr. : 8120012

Beschreibung : Wandschaltschrank, PC

Anmerkungen : Tür grau, 2-Punkt Schließung, Scharniere lange Seite

EAN : 6418074079237

Bestehend aus : Schaltschrankunterteil, Tür mit PUR-Dichtung, Montageplatte (Stahl, verz.), Montageschrauben. 3mm Doppelbartvorreiber. S Version mit 2-Punktverschluß und Schwenkhebel. Türführung integriert.



Abmessungen :	Höhe	Breite	Tiefe
mm :	600	400	210

Materialien: :

Material: :	Polycarbonat
Farbe Unterteil: :	RAL_7035
Farbe Deckel: :	RAL 7035 -light grey
Dichtungsmaterial: :	Polyurethan

Temperaturbereiche: :

Temperature °C (continuous) :	-40 ... 80
-------------------------------	------------

Zubehör :

MPS ARCA 6040	Montageplatte (550x350x2 mm) (550 x 350 x 2)
RCS ARCA 6040	Regenschutzkante für 6040 (30 x 400 x 20)
DRS ARCA 604021	Montagerahmen f. Reiheneinbaugeräte, (Set) (585 x 385 x 35)
PMK ARCA 40	Mastbefestigung, (Set), Mast ø100-300mm (385 x 285 x 35)
MPMP ARCA 6040	Montageplatte, multigelocht (550x350x2 mm - ø3.6 mm) (550 x 350 x 1.5)
MPP ARCA 6040	Montageplatte, gelocht, Telequick (550x350x2 mm - 26x11 mm)
IDS ARCA 6040	Innentür (Set) (585 x 385 x 35)
MPX ARCA 6040	Montageplatte (550x350 mm) (550 x 350 x 15)
DSP ARCA VLS	Türfeststeller, senkrecht. Anschlag links. (15 x 104 x 16)
DSP ARCA VRS	Türfeststeller, senkrecht. Anschlag rechts. (15 x 104 x 16)

Klassifizierung: :

Ingress protection (EN 60529):	IP66;
Schlagfestigkeit (EN 62262): (EN 62262):	IK10;
electrical_insulation :	Vollständig isoliert
Halogenfrei (DIN/VDE 0472, Teil 815) :	Ja
UV-Beständigkeit: :	UL 746C
Brandklassifikation: :	UL 94 5VA
Glow Wire Test (IEC 695-2-1) °C :	960C
UL Type	1, 4, 4X, 12, 13

Certificates :

Certificate FI 40467