

**Raster 2,2 mm**  
**Stiftleiste gerade**  
**einreihig**  
**Serie JFA-J1100 / Fabrikat JST**

**Polzahl:** 3

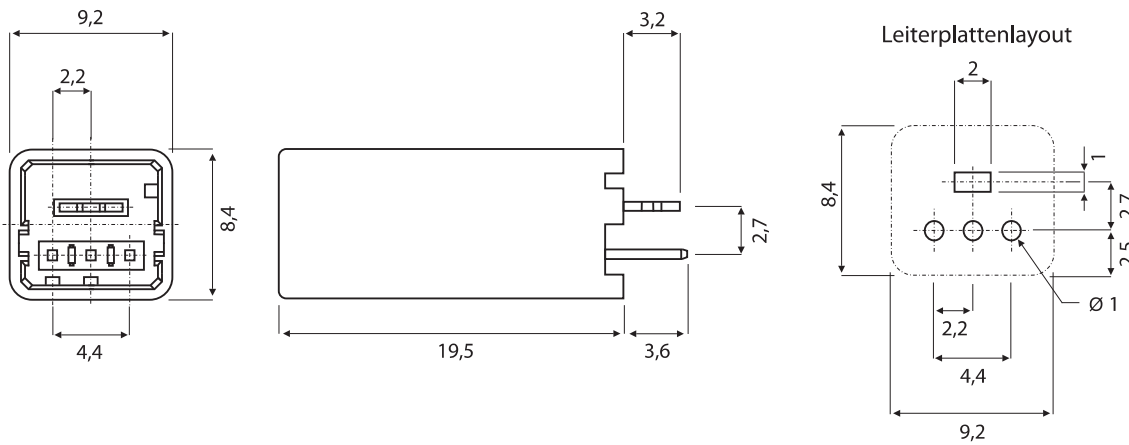
**Gehäuse:** (PBT) nach UL 94 V-0, schwarz

**Kontakte:** Kupferlegierung, verzinkt (T) / vergoldet (GW)

**Zulässige Betriebsspannung:** 125 V AC / DC

**Max. Betriebsstrom:** 6,2 A

**Zulässige Betriebstemperatur:** -55 °C bis +105 °C



(Maße in mm)

**Stiftleiste**

**X-Kodierung**

**Y-Kodierung**

**vergoldet**

**verzinkt**

**vergoldet**

**verzinkt**

B03B-J11SK(GW)-XR

B03B-J11SK(T)-XR

B03B-J11SK(GW)-YR

B03B-J11SK(T)-YR