

## Raster 6,50 mm Stiftleiste einreihig / zweireihig Serie VYH / Fabrikat JST

**Polzahlen:** 2-4, 6

**Gehäuse:** Kunststoff (PBT) nach UL 94 V-0, weiss

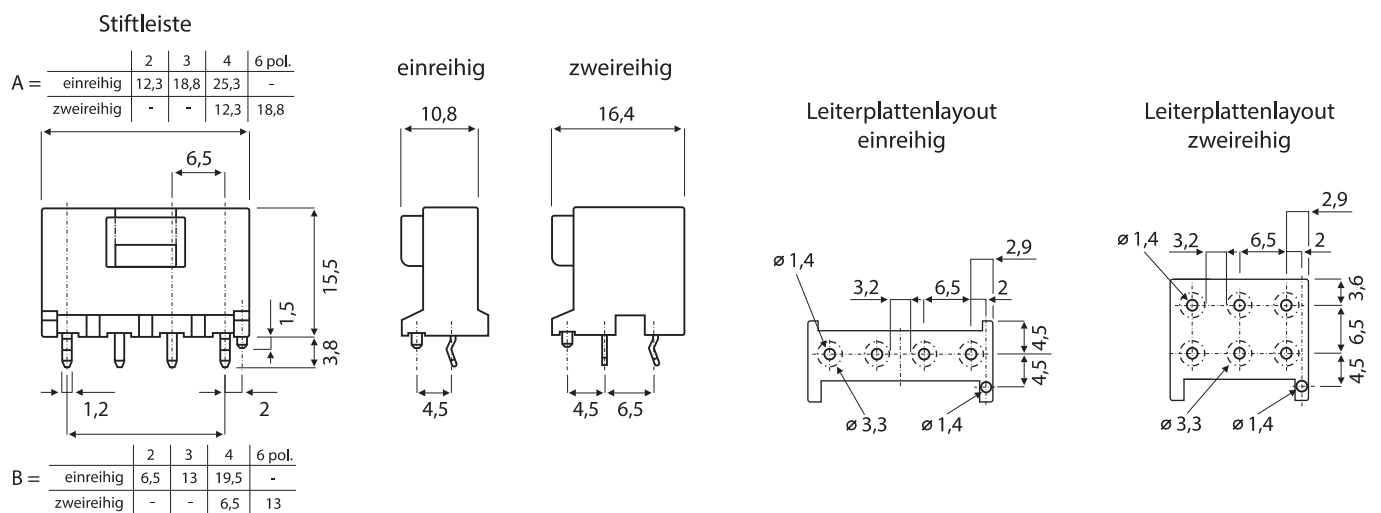
**Kontakte:** Kupferlegierung, verzinkt

**Zulässige Betriebsspannung:** 300 V

**Max. Betriebsstrom:** 15 A

**Zulässige Betriebstemperatur:** -25 °C bis +85 °C

**Zulassungen:** TÜV (R50036139), UL (E60389)



(Maße in mm)

Stiftleiste	
<b>einreihig</b>	<b>zweireihig</b>
B <b>xx</b> B-VYHSK-1	B <b>xx</b> B-VYHSK-D-1

Bitte ergänzen Sie die gewünschte Polzahl: **xx** = 02, 03, 04 (einreihig) / 04, 06 (zweireihig)