

Raster 2,2 mm Stiftleiste gerade zweireihig Serie JFA-J1100 / Fabrikat JST

Polzahlen: 6, 8, 12, 20, 22, 26, 30

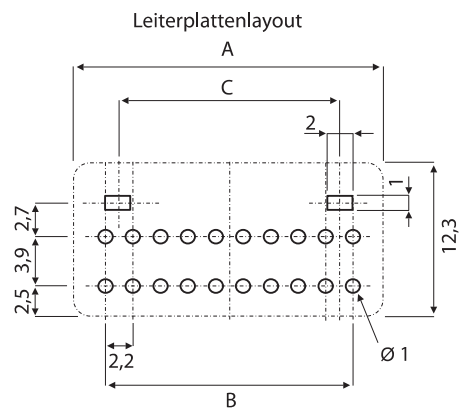
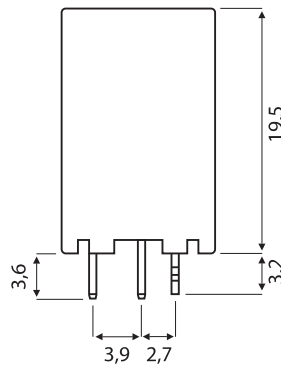
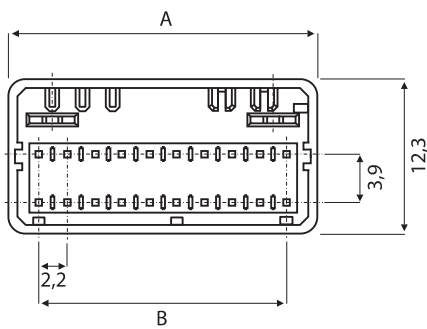
Gehäuse: (PBT) nach UL 94 V-0, schwarz

Kontakte: Kupferlegierung, verzinkt (T) / vergoldet (GW)

Zulässige Betriebsspannung: 125 V AC / DC

Max. Betriebsstrom: 6,2 A

Zulässige Betriebstemperatur: -55 °C bis +105 °C



(Maße in mm)

Stiftleiste		Abmessungen		
X-Kodierung				
vergoldet	verzinkt	A	B	C
B xx B-J11DK(GW)-XR	B xx B-J11DK(T)-XR	$(\text{Polzahl}/2 \times 2,2) + 2,6$	$2,2 \times (\text{Polzahl}/2 - 1)$	$(\text{Polzahl}/2 \times 2,2) - 4,4$

Stiftleiste		Abmessungen		
Y-Kodierung				
vergoldet	verzinkt	A	B	C
B xx B-J11DK(GW)-YR	B xx B-J11DK(T)-YR	$(\text{Polzahl}/2 \times 2,2) + 2,6$	$2,2 \times (\text{Polzahl}/2 - 1)$	$(\text{Polzahl}/2 \times 2,2) - 4,4$

Bitte ergänzen Sie die gewünschte Polzahl: **xx** = 06, 08, 12, 20, 22, 26, 30