

Raster 2,00 mm Stiftleiste gerade / gewinkelt zweireihig Serie PHD / Fabrikat JST

Polzahlen: 8, 10, 12, 14, 16, 18, 20, 22, 24, 26, 28, 30, 32, 34

Gehäuse: Kunststoff (PA 66) nach UL 94 V-0, weiss (andere Farben auf Anfrage)

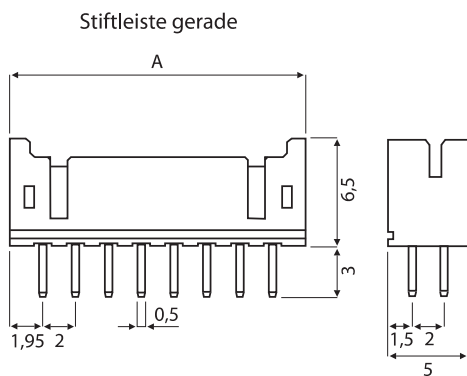
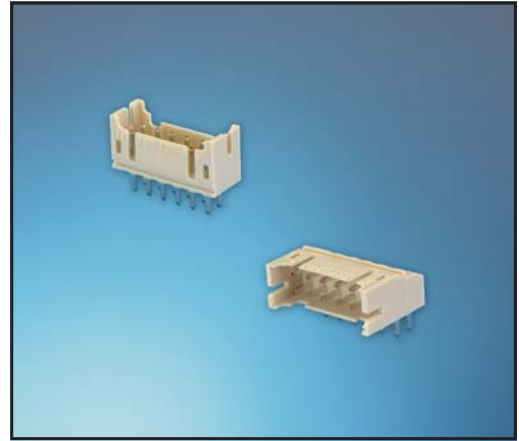
Kontakte: Kupferlegierung, verzinkt

Zulässige Betriebsspannung: 250 V AC / DC

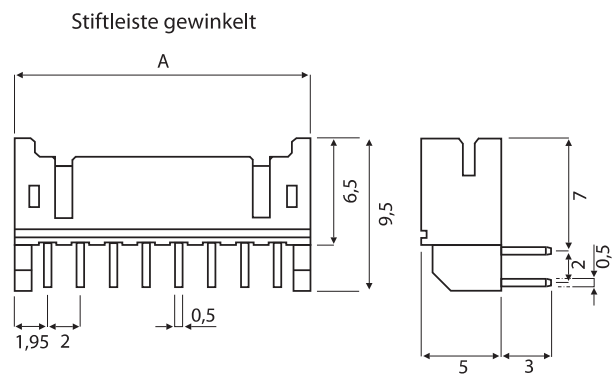
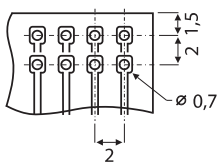
Max. Betriebsstrom: 3 A

Zulässige Betriebstemperatur: -25 °C bis +85 °C

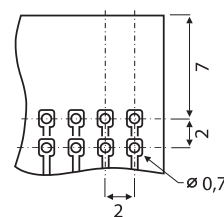
Zulassungen: CSA (LR20812), UL (E60389)



Leiterplattenlayout



Leiterplattenlayout gewinkelt



(Maße in mm)

Stiftleiste		Abmessungen
gerade	gewinkelt	A
B xx B-PHDSS	S xx B-PHDSS	(Polzahl/2 x 2) + 1,9

Bitte ergänzen Sie die gewünschte Polzahl: **xx** = 08, 10, 12, 14, 16, 18, 20, 22, 24, 26, 28, 30, 32, 34