

## Raster 2,5 mm Stiftleiste gerade / gewinkelt

### Serie HR / Fabrikat JST

**Polzahlen:** 2-15

**Gehäuse:** Kunststoff nach UL 94 V-0, weiss (andere Farben auf Anfrage)

**Kontakte:** Messing, verzinkt

**Zulässige Betriebsspannung:** 250 V AC/DC

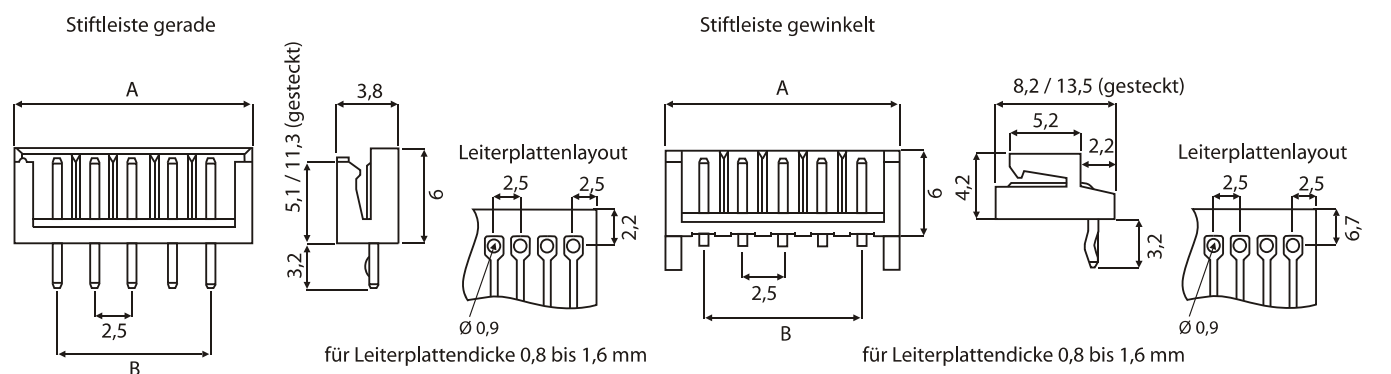
**Max. Betriebsstrom:** 3 A

**Zulässige Betriebstemperatur:** -25 °C bis +85 °C

**Zulassungen:** CSA (LR20812), TÜV (R50082349), UL (E60389)



RM  
2,5



(Maße in mm)

Polzahl	Stiftleiste		Abmessungen mm	
	gerade	gewinkelt	A	B
2	B2B-EH-A	S2B-EH	7,5	2,5
3	B3B-EH-A	S3B-EH	10,0	5,0
4	B4B-EH-A	S4B-EH	12,5	7,5
5	B5B-EH-A	S5B-EH	15,0	10,0
6	B6B-EH-A	S6B-EH	17,5	12,5
7	B7B-EH-A	S7B-EH	20,0	15,0
8	B8B-EH-A	S8B-EH	22,5	17,5
9	B9B-EH-A	S9B-EH	25,0	20,0
10	B10B-EH-A	S10B-EH	27,5	22,5
11	B11B-EH-A	S11B-EH	30,0	25,0
12	B12B-EH-A	S12B-EH	32,5	27,5
13	B13B-EH-A	S13B-EH	35,0	30,0
14	B14B-EH-A	S14B-EH	37,5	32,5
15	B15B-EH-A	S15B-EH	40,0	35,0