

Raster 1,50 mm Stiftleiste gerade / gewinkelt

Serie ZH / Fabrikat JST

Polzahlen: 2-13

Gehäuse: Kunststoff (PA 66) nach UL 94 V-0, elfenbein

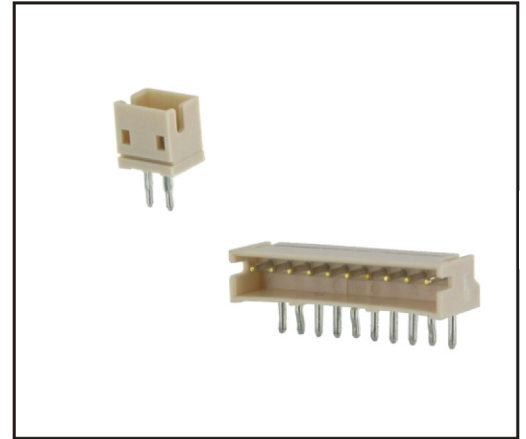
Kontakte: Kupferlegierung, verzinkt

Zulässige Betriebsspannung: 50 V AC / DC

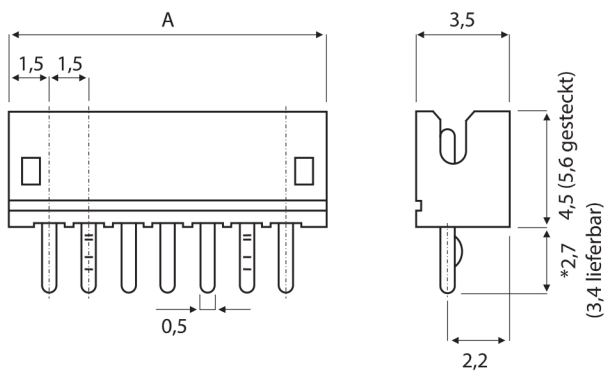
Max. Betriebsstrom: 1 A

Zulässige Betriebstemperatur: -25 °C bis +85 °C

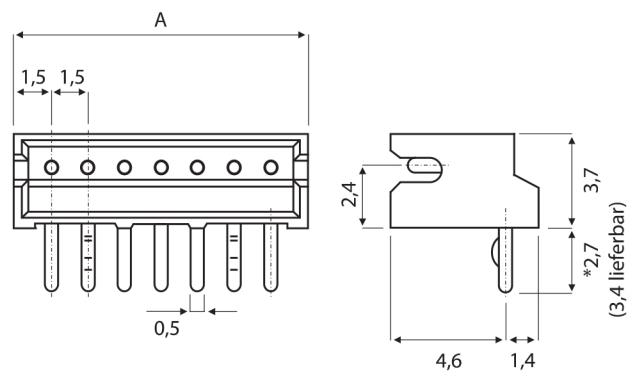
Zulassungen: CSA (LR20812), UL (E60389)



Stiftleiste gerade



Stiftleiste gewinkelt



(Maße in mm)

| Stiftleiste* | | Abmessungen |
|-----------------|-----------------|-----------------------|
| gerade | gewinkelt | A |
| B x B-ZR | S x B-ZR | (Polzahl x 1,5) + 1,5 |

Bitte ergänzen Sie die gewünschte Polzahl: **x** = 2 bis 13

* auch 3,4 mm Lötpin lieferbar, Artikelnummer z.B. B2B-ZR-3.4