

Raster 3,96 mm Stiftleiste gerade / gewinkelt

Serie VR / Fabrikat JST

Polzahlen: 2-6, 8-10, 12, 15

Gehäuse: Kunststoff nach UL 94 V-0, weiss

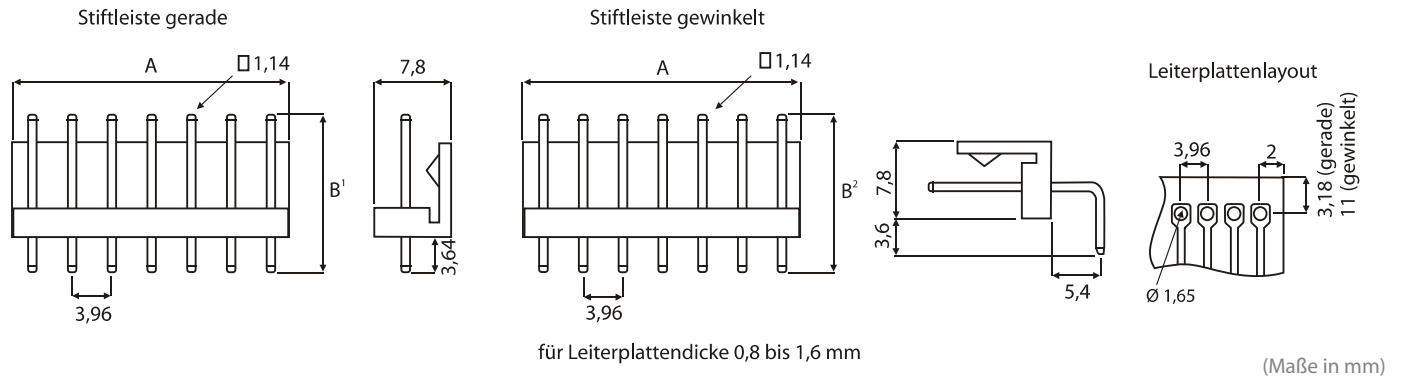
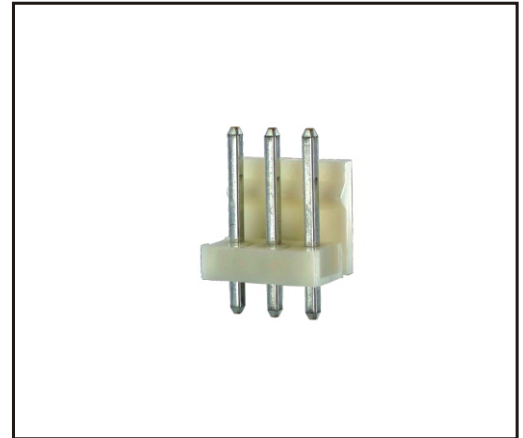
Kontakte: Messing, verzinkt

Zulässige Betriebsspannung: 250 V AC/DC

Max. Betriebsstrom: 7 A (AWG 18)

Zulässige Betriebstemperatur: -25 °C bis +85 °C

Zulassungen: CSA (LR20812), UL (E60389)



Polzahl	Stiftleiste		Abmessungen mm		
	gerade	gewinkelt	A	B ¹	B ²
2	B 2P-VR	B 2PS-VR	7,9	17,5	19,2
3	B 3P-VR	B 3PS-VR	11,9	17,5	19,2
4	B 4P-VR	B 4PS-VR	15,8	17,5	19,2
5	B 5P-VR	B 5PS-VR	19,8	17,5	19,2
6	B 6P-VR	B 6PS-VR	23,8	17,5	19,2
8	B 8P-VR	B 8PS-VR	31,7	17,5	19,2
9	B 9P-VR	B 9PS-VR	35,6	17,5	19,2
10	B10P-VR	B10PS-VR	39,6	17,5	19,2
12	B12P-VR-P	B12PS-VR-P	47,5	17,5	19,2
15	B15P-VR-P	B15PS-VR-P	59,4	17,5	19,2