

B9002356

Zwischenring DS

Baugruppe: Zwischenring einfach zwischen Unter- und Oberteil einsetzen und das Gehäuse verschrauben.

Lieferumfang

1 Zwischenring DS



TECHNISCHE DATEN

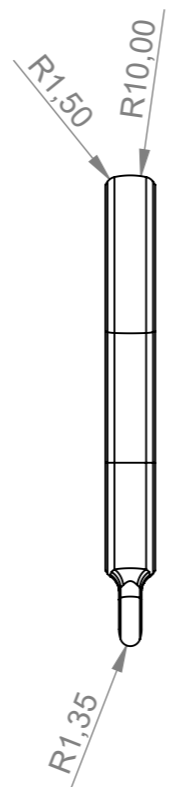
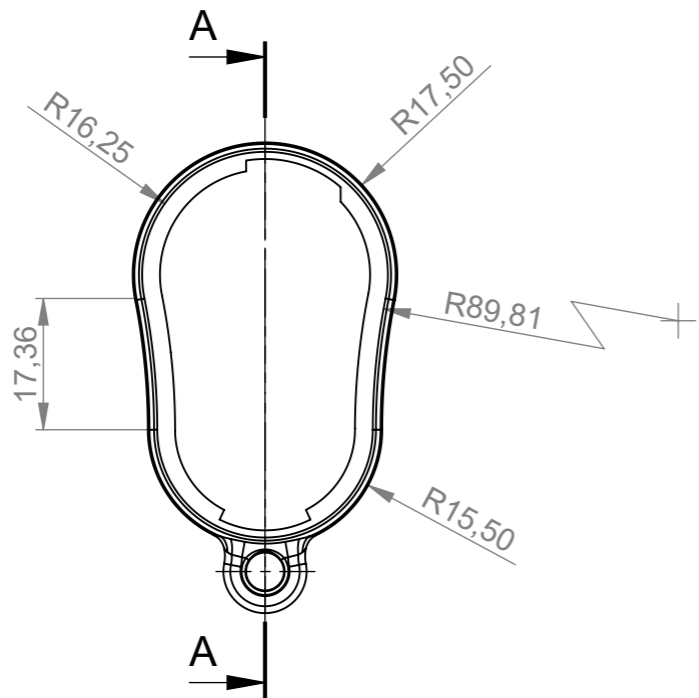
Material	PMMA (IR) (UL 94 HB)
Farbe	schwarz RAL 9005
Standards	RoHS konform, REACH konform

Bitte die Maße an aktuellen Teilen abnehmen. Diese unterliegen material- und produktionsspezifischen Fertigungstoleranzen.

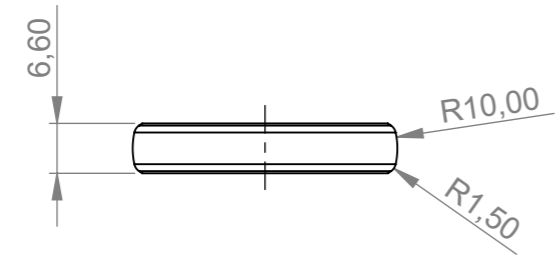
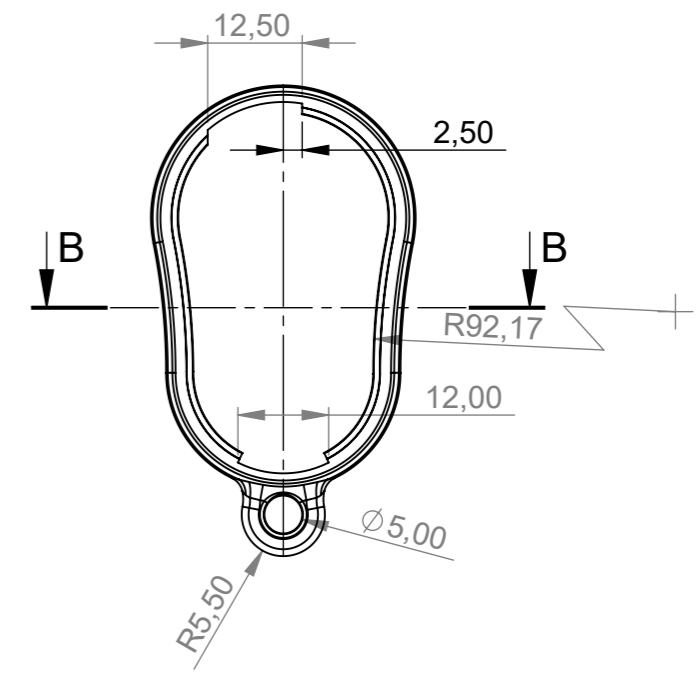
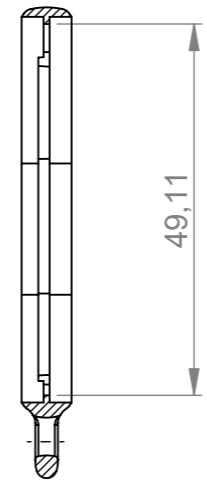
KAUFMÄNNISCHE DATEN

Gewicht/1 Stück	1 g
Warentarifnummer (OKW Produkt)	39269097
Herstellungsland	Deutschland

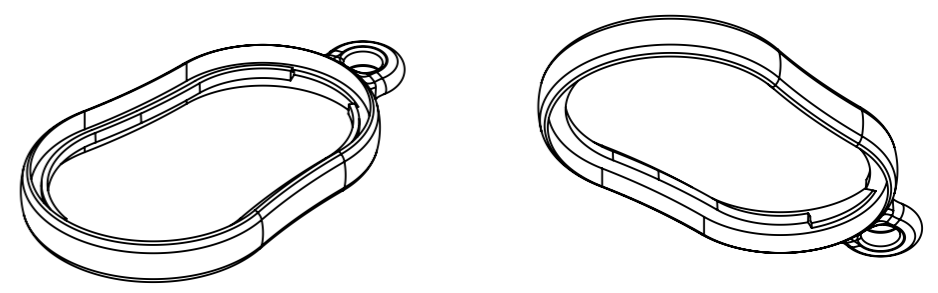
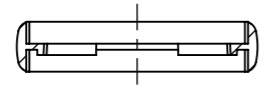
Technische Änderungen vorbehalten. © OKW Gehäusesysteme, Buchen/Deutschland.



Schnitt A-A



Schnitt B-B



Bitte die Maße an aktuellen Teilen abnehmen. Diese unterliegen material- und produktionsspezifischen Fertigungstoleranzen.

Please take the dimensions from current parts. These are subject to material- and manufacturing-specific tolerances.

Informationskopie wird nicht aktualisiert
Copy for Information will not be updated

Technische Änderungen vorbehalten. Irrtümer oder Druckfehler begründen keinen Anspruch auf Schadensersatz. Wichtige Einbaumaße bitte direkt mit dem aktuellen Produkt abstimmen.

Subject to technical modification without prior notice. Typographical and other errors do not justify any claim for damages. All dimensions should be verified using an actual moulded part.

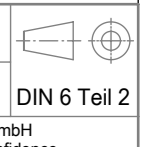
Sous réserve de modifications techniques. Toute erreur ou faute d'impression ne justifie aucune demande d'indemnisation. Nous prions les clients de vérifier les dimensions des composants avec les boîtiers avant le montage.



Erst. am: 03.11.2010
Erst. von: Hasselb
Freig. am: 25.11.2019
Freig. von: O. Herrlich
Revision: 01

Toleranzen:
Volumen:

Status: SERIENFREIGABE
Zeichnungsart: KUNDE



This document contains proprietary information of OKW Gehäusesysteme GmbH and is tendered subject to the conditions that the information be retained in confidence not be reproduced or copied and not be used or incorporated in any product.

MINITEC D S
Ring 3
B900235*

M 1:1
Dateiname: 00012611

Für dieses Dokument behalten wir uns alle Urheberrechte vor. Es darf auch auszugsweise weder vervielfältigt noch Dritten in irgendeiner Form zugänglich gemacht werden.