

Raster 3,96 mm Stiftleiste High Box verriegelbar, geschlossene Ausführung Serie VH / Fabrikat JST

Polzahlen: 2-8

Gehäuse: PA 66 nach UL 94 V-0, beige

Kontakte: Kupferlegierung, verzinkt

Zulässige Betriebsspannung: 250V

Max. Betriebsstrom: 7 A

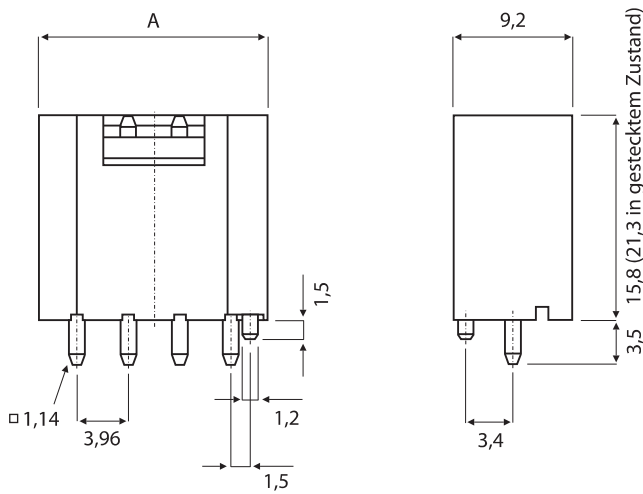
Zulässige Betriebstemperatur: -25 °C bis +85 °C

Zulassungen: CSA (LR20812), TÜV (R75122), UL (E60389)

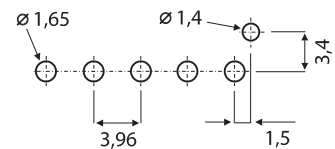
Hinweis: für Crimpgehäuse VHR-xN geeignet / Für Verguß geeignet



Stiftleiste gerade



Leiterplattenlayout



(Maße in mm)

Stiftleiste	Abmessungen
gerade	A
BH x P-VH-1	(Polzahl x 3,96) + 1,88

Bitte ergänzen Sie die gewünschte Polzahl: **x** = 2 bis 8