

## Raster 4,00 mm Buchsengehäuse / Stiftleiste 4 polig - Ausführung "I" Serie BH / Fabrikat JST

**Polzahl:** 4

**Gehäuse:** PA 66 nach UL 94 V-0, weiss / \* PA nach UL 94 V-0, elfenbein

**Crimpkontakt:** Phosphorbronze, verzinkt /  
**Kontakte:** (Stiftleiste) Kupferlegierung, verzinkt

**Anschlussquerschnitt:** AWG 28 bis AWG 22

**Max. Prüfspannung:** 1.800 V AC (1 Minute)

**Zulässige Betriebsspannung:** 600 V

**Max. Betriebsstrom:** 1,0 A (AWG 22)

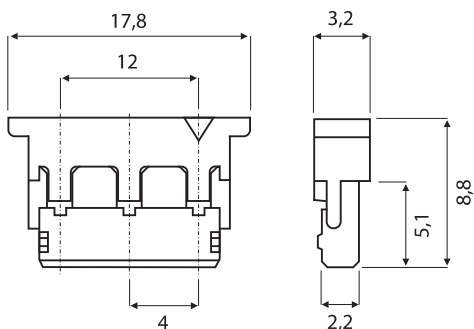
**Zulässige Betriebstemperatur:** -25 °C bis +85 °C

**Zulassungen:** CSA (LR20812), UL (E60389)

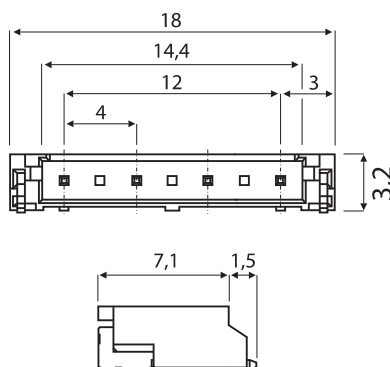


**Hinweis:** Konfektionierung auf Anfrage, Halb-/ Vollautomaten und Werkzeuge bei uns vorhanden. (Vermietung auf Anfrage)

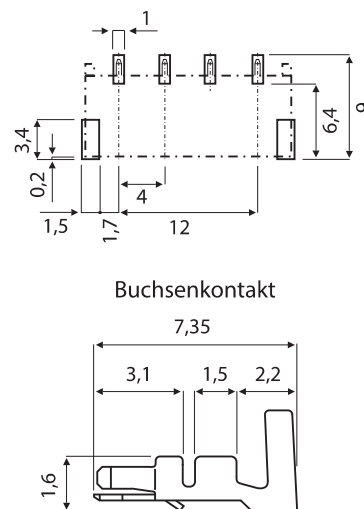
Buchsengehäuse 4 pol.



Stiftleiste 4 pol.



Leiterplattenlayout 4 pol.



Buchsenkontakt

(Maße in mm)

### Buchsengehäuse

BHR-04VS-1

### SMT - Stiftleiste

SM04(4.0)B-BHS-1-TB

Buchsenkontakt	Isolationdurchmesser mm	Anschlussquerschnitt AWG	Rolle
SBH-001T-P0.5	1,6 bis 2,4	28 bis 22	4.000 Stck.
Werkzeug			
WC-670	Handzange für Einzelkontakte		