

Raster 1,25 mm Stiflleiste gerade / gewinkelt

Serie GH / Fabrikat JST

Polzahlen: 2-15

Gehäuse: PA9T nach UL 94 V-0, elfenbein (andere Farben auf Anfrage)

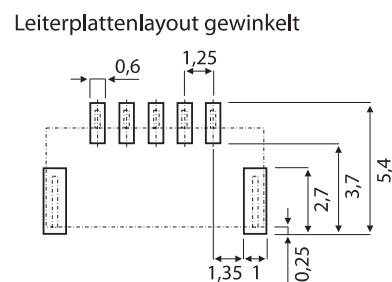
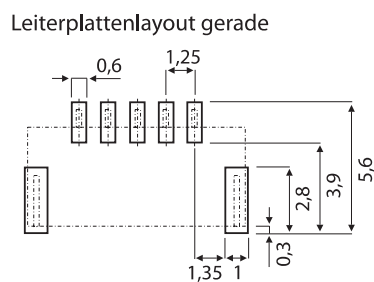
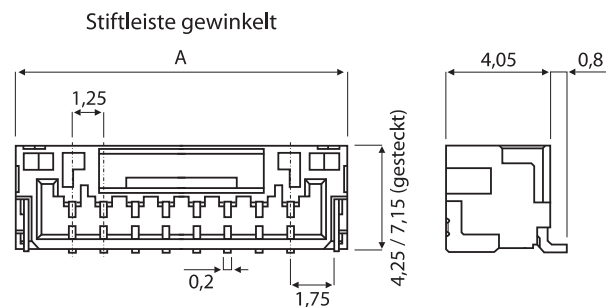
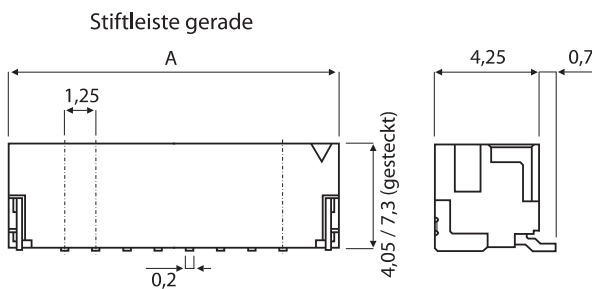
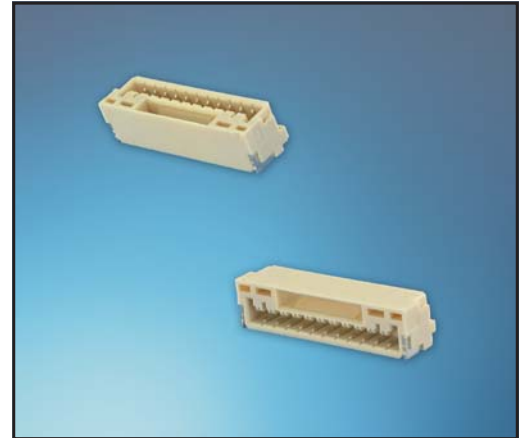
Kontakte: Messing, verzinnt

Zulässige Betriebsspannung: 50 V AC / DC

Max. Betriebsstrom: 1 A

Zulässige Betriebstemperatur: -25 °C bis +85 °C

Zulassung: UL (E60389)



(Maße in mm)

Stiflleiste		Abmessungen
gerade	gewinkelt	A
BM xx B-GHS-TBT	SM xx B-GHS-TB	(Polzahl x 1,25) + 3,25

Bitte ergänzen Sie die gewünschte Polzahl: **xx** = 02 bis 15