

## Raster 7,92 mm Buchsengehäuse

### Serie NVA / Fabrikat JST

**Polzahl:** 2

**Gehäuse:** (PA 66) nach UL 94 V-0, weiss

**Crimpkontakt:** Phosphorbronze, verzinkt

**Anschlussquerschnitt:** AWG 20 bis AWG 16

**Max. Prüfspannung:** 1.500 V AC (1 Minute)

**Zulässige Betriebsspannung:** 250 V

**Max. Betriebsstrom:** 10 A (AWG 16)

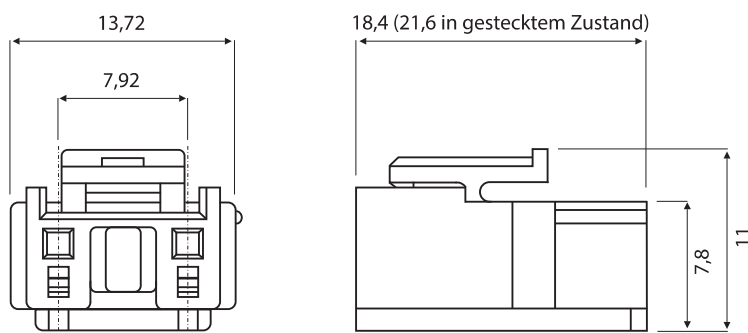
**Zulässige Betriebstemperatur:** -25 °C bis +85 °C

**Zulassungen:** CSA (LR20812), UL (E60389)

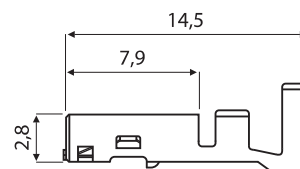
**Hinweis:** Konfektionierung auf Anfrage, Halb-/ Vollautomaten und Werkzeuge bei uns vorhanden. (Vermietung auf Anfrage)



Buchsengehäuse



Buchsenkontakt



(Maße in mm)

#### Buchsengehäuse

NVAR-02VS

Buchsenkontakt	Isolationsdurchmesser mm	Anschlussquerschnitt AWG	Rolle
SVT-41T-P1.1	2,7 bis 3,9	20 bis 16	2.500 Stck.
BVT-41T-P1.1	2,7 bis 3,9	20 bis 16	Einzelkontakt

Werkzeug	
YC-630	Crimpzange für Einzelkontakt (BVT-41T-P1.1)