

AC-Lüfter

Ø 172 x 51

Fabrikat Fandis

Die AC-Lüfter sind kugelgelagert, mit zwei Präzisionskugellagern, für lange Lebensdauer und anhaltende Laufruhe.

**Gehäuse:** Aluminium, Lüfterrad aus Kunststoff, nach UL 94 V-0

**Motor:** Kondensatormotor, durch Thermoschalter geschützt, mit automatischem Wiederanlauf

**Förderrichtung:** über Stege blasend

**Drehrichtung:** gegen den Uhrzeigersinn (vom Typenschild aus gesehen)

**Betriebstemperatur:** -40 °C bis +70 °C

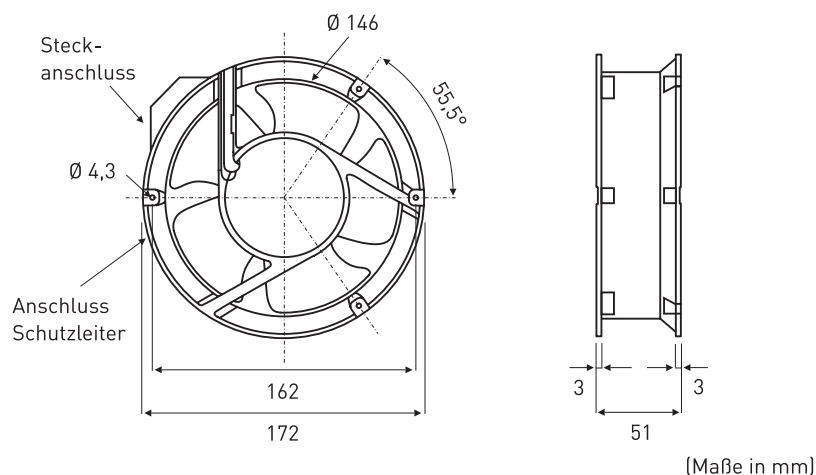
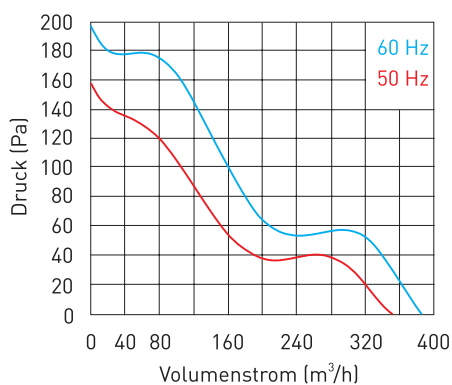
**Einbaulage:** frei wählbar

**Anschluss:** über 2 verzinnte Flachstecker 2,8x0,5 mm, Schutzleiter über M4-Schraube

**Gewicht:** 820 g

**Zulassung:** CUL (E223195)

**Hinweis:** alle Angaben beziehen sich auf 230 V und 50 Hz bzw. 115 V und 60 Hz



AC-Lüfter	Spannung	Luftmenge	Strom	Watt	Druck	Drehzahl	Geräusch	Lebensdauer
	V AC	m³/h	mA	W	Pa	min <sup>-1</sup>	dB(A)	L <sub>10</sub> /40 °C h
C18-C23-HTB-F00	230	348,0	120	29,0	157,0	2.850	50,0	40.000
C18-C12-HTB-F00	115	384,0	250	30,0	197,0	3.400	55,0	40.000

Zubehör	
150/S	Metallschutzgitter
LZ 120-xxxx	Lüfteranschlussleitung
LZ 140-xxxx	Lüfteranschlussleitung mit ausgeführtem PE
59/GNGE-xxxx	Erdungslitzen individuell gefertigt

