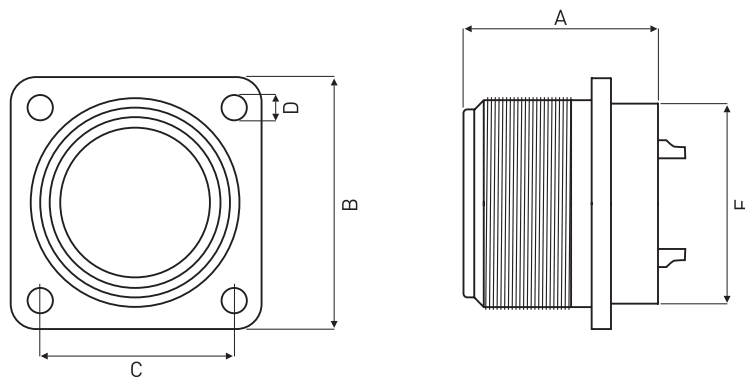


Flanschstecker/-dose
nach MIL C-5015
PE voreilend + fest angeschlossen
Serie CE05 / Fabrikat Fujikura DDK

Polzahlen: 3-4, 6-9
Anzahl Baugrößen: 7
Anschlussart: Löten
Betriebstemperatur: -55 °C bis +125 °C
Material Gehäuse: Aluminium-Legierung, zinkbeschichtet, schwarz chromatiert
Material Kontakte: Kupfer-Legierung, versilbert
Zulassungen: TÜV [R50082065], UL [E72124]
Mögliches Zubehör: Viereckflanschdichtung (siehe Datenblatt)

Hinweis: Polbilder und elektrische Daten (siehe Datenblatt) / steckkompatibel zu MIL C-5015 Motor-Steckverbindern



Bau- größe	Polzahl	Flanschstecker	Flanschdose	Abmessungen mm				
				A	B	C	D	E
10SL	3	CE05-2A10SL-3PC-D	-	23,5	25,4	18,3	3,1	16,0
14S	4	CE05-2A14S-2PD-D	-	23,5	30,2	23,0	3,1	20,8
18	4	CE05-2A18-10PD-D	CE05-2A18-10SD-D	30,5	34,9	27,0	3,1	27,0
18	6	CE05-2A18-12PD-D	-	30,5	34,9	27,0	3,1	27,0
20	4	CE05-2A20-4PD-D	CE05-2A20-4SD-D	30,6	38,1	29,4	3,1	32,0
20	7	CE05-2A20-15PD-D	CE05-2A20-15SD-D	30,6	38,1	29,4	3,1	32,0
20	9	CE05-2A20-18PDE-D	-	30,6	38,1	29,4	3,1	32,0
22	4	CE05-2A22-22PD-D	CE05-2A22-22SD-D	31,5	41,3	31,8	3,1	33,0
22	8	CE05-2A22-23PD-D	CE05-2A22-23SD-D	31,5	41,3	31,8	3,1	33,0
24	7	CE05-2A24-10PD-D	-	33,9	44,4	34,9	3,7	36,0
24	7	CE05-2A24-10PG-D	-	33,9	44,4	34,9	3,7	36,0
24	9	CE05-2A24-11PGH-D	-	33,9	44,4	34,9	3,7	36,0
32	4	CE05-2A32-17PD-D	CE05-2A32-17SD-D	38,2	56,9	44,5	4,3	48,0

Polbilder / Baugrößen /

elektrische Daten

Polzahlen 3-6

Serie CE05 / Fabrikat Fujikura DDK

Polzahl	für Baugröße	Code für Polbild	Polbild (Steckseite Stift)	Kontaktgröße Crimpkontakt	für AWG	Strombelastung A	Spannung max. V AC
3	10SL	10SL-3		16	22-16	13	200
4	14S	14S-2		16	22-16	13	200
4	18	18-10		12	14-12	23	250
4	20	20-4		12	14-12	23	250
4	22	22-22		8	10-8	46	250
4	32	32-17		4	6-4	80	250
6	18	18-12		16	22-16	13	200