



## Winkelstecker/-dose

nach MIL C-5015

PE voreilend + fest angeschlossen

Serie CE05 / Fabrikat Fujikura DDK

Polzahlen: 3-4, 6-9

Anzahl Baugrößen: 6

Schutzart: IP 67 (bei exakt angepasstem Kabel-  
durchmesser)

Anschlussart: Lötén

Betriebstemperatur: -55 °C bis +125 °C

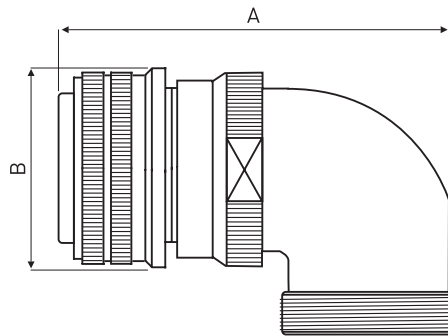
Material Gehäuse: Aluminium-Legierung, zink-  
beschichtet, schwarz chromatiert

Material Kontakte: Kupfer-Legierung, ver-  
silbert

Zulassungen: TÜV (R50082065), UL (E72124)

Notwendiges Zubehör: wasserdichte Zugent-  
lastung CE3057-xxA (siehe Datenblatt)

Hinweis: Polbilder und elektrische Daten (siehe  
Datenblatt) / steckkompatibel zu MIL C-5015  
Motor-Steckverbindern



Bau- größe	Polzahl	Winkelstecker	Winkeldose	Abmessungen mm	
				A	B
10SL	3	-	CE05-8A10SL-3SC-D-BAS	47,8	22,2
18	4	CE05-8A18-10PD-D-BAS	CE05-8A18-10SD-D-BAS	69,5	34,1
18	6	-	CE05-8A18-12SD-D-BAS	69,5	34,1
20	4	CE05-8A20-4PD-D-BAS	CE05-8A20-4SD-D-BAS	75,5	37,3
20	7	CE05-8A20-15PD-D-BAS	CE05-8A20-15SD-D-BAS	75,5	37,3
20	9	-	CE05-8A20-18SDE-D-BAS	75,5	37,3
22	4	CE05-8A22-22PD-D-BAS	CE05-8A22-22SD-D-BAS	75,5	40,5
22	8	CE05-8A22-23PD-D-BAS	CE05-8A22-23SD-D-BAS	75,5	40,5
24	7	-	CE05-8A24-10SD-D-BAS	86,3	43,6
24	7	-	CE05-8A24-10SG-D-BAS	86,3	43,6
24	9	-	CE05-8A24-11SGH-D-BAS	86,3	43,6
32	4	CE05-8A32-17PD-D-BAS	CE05-8A32-17SD-D-BAS	93,5	56,3

## Polbilder / Baugrößen /

## elektrische Daten

## Polzahlen 3-6

## Serie CE05 / Fabrikat Fujikura DDK

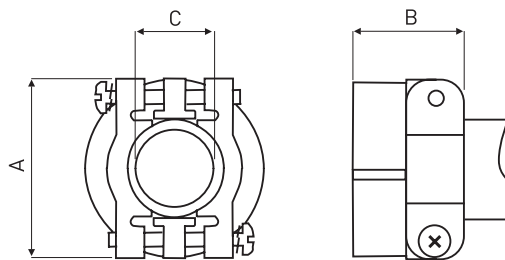
Polzahl	für Baugröße	Code für Polbild	Polbild (Steckseite Stift)	Kontaktgröße Crimpkontakt	für AWG	Strombelastung A	Spannung max. V AC
3	10SL	10SL-3		16	22-16	13	200
4	14S	14S-2		16	22-16	13	200
4	18	18-10		12	14-12	23	250
4	20	20-4		12	14-12	23	250
4	22	22-22		8	10-8	46	250
4	32	32-17		4	6-4	80	250
6	18	18-12		16	22-16	13	200

## Zugentlastungen mit Gummitülle für wasserdichte Verbindungen Serie CE05 Fabrikat Fujikura DDK

**Schutzart:** IP 67 (bei exakt angepasstem Kabel-  
durchmesser)

**Material Gehäuse:** Aluminium-Legierung, zink-  
beschichtet, schwarz chromatiert

**Hinweis:** passend für alle Steckverbinder nach  
MIL C-5015



für Bau- größe	Zugentlastung mit Gummitülle	Abmessungen mm		
		A	B	C
10SL + 12S	CE3057- 4A-1-D	22,2	20,6	3,6-5,6
14S	CE3057- 6A-1-D	27,0	22,2	7,0-9,0
16S + 16	CE3057- 8A-1-D	29,4	23,8	10,0-12,0
16S + 16	CE3057- 8A-2-D	29,4	23,8	10,0-12,0
18	CE3057-10A-1-D	31,7	23,8	10,5-14,1
18	CE3057-10A-2-D	31,7	23,8	8,5-11,0
18	CE3057-10A-3-D	31,7	23,8	6,5-8,7
20 + 22	CE3057-12A-1-D	37,3	23,8	12,5-16,0
20 + 22	CE3057-12A-2-D	37,3	23,8	9,5-13,0
20 + 22	CE3057-12A-3-D	37,3	23,8	6,8-10,0
20 + 22	CE3057-12A-7-D	37,3	23,8	14,5-17,0
24 + 28	CE3057-16A-1-D	42,9	26,2	15,0-19,1
24 + 28	CE3057-16A-2-D	42,9	26,2	13,0-15,5
24 + 28	CE3057-16A-4-D	42,9	26,2	19,1-21,5
24 + 28	CE3057-16A-6-D	42,9	26,2	18,5-20,0
24 + 28	CE3057-16A-7-D	42,9	26,2	11,5-13,5
24 + 28	CE3057-16A-8-D	42,9	26,2	10,5-12,5
32	CE3057-20A-1-D	51,6	27,8	22,0-23,8
32	CE3057-20A-2-D	51,6	27,8	24,0-26,6
32	CE3057-20A-3-D	51,6	27,8	21,0-22,5