



LED-Maschinenleuchten

Serie CLN

Fabrikat PATLITE®

Betriebsspannung: 24 V DC ($\pm 10\%$)

Gehäuse: Aluminium

Abdeckung: Hartglas

Betriebstemperatur: -40 °C bis +60 °C

Schutzart: IP 66G / IP 67G / IP 69K

Befestigung: Schraubbefestigung

Einbaulage: beliebig

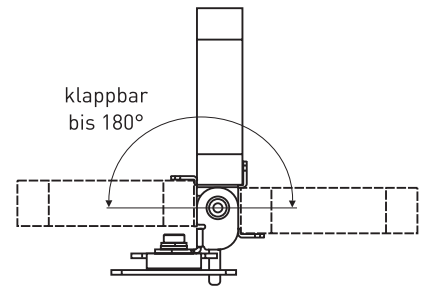
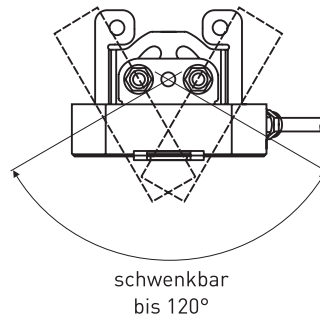
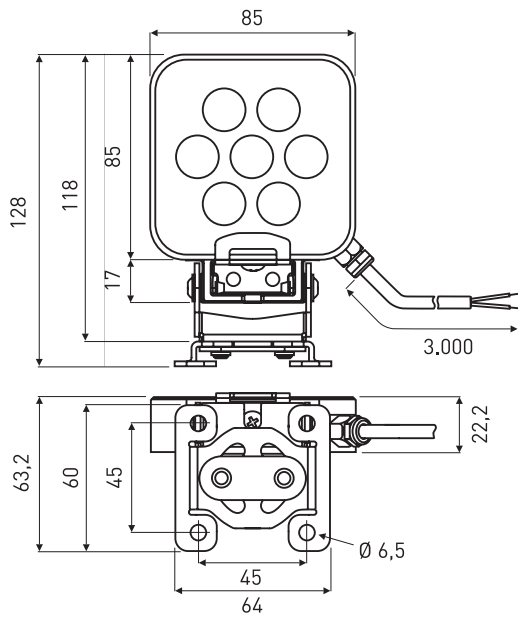
Anschluss: Kabel, Länge 3 m (ws = +, bn = -)

(Konfektionierung auf Anfrage)

Zulassung: UL (E306141)

Hinweis: auch als Ex-Ausführung lieferbar

Beständig gegen Wasser, Öl und Kühlmittel
Schwenkbar 120° / klappbar 180°
Platzsparendes Design
Für Indoor-Anwendungen



(Maße in mm)

LED-Maschinenleuchte	Farbtemperatur K	Lichtstrom lm	Helligkeit 1 m lx	Stromaufnahme mA	Leistungsaufnahme W	Gewicht g
CLN-24A-CD-PT	6.500	550	820	174	4,2	460,0