



## Wandkühlgeräte

bis 360 W

443 x 324,5 x 206

Serie CVE, Fabrikat COSMOTEC

**Gehäuse:** Stahlblech, pulverlackiert, RAL 7035F (matt), Chassis verzinkt, Aluminiumseitenrahmen

**Mechanischer Regelthermostat mit 4 K Schalthysterese**

**Umgebungstemperatur:** +20 °C bis +55 °C

**Temperatur Einstellbereich:** +25 °C bis +45 °C (+35 °C voreingestellt)

**Schutzart:** IP 54 (zur Schaltschrankwand und bei exakt aufgeklebter Dichtung und Montage)

**Kältemittel:** R134a

**Kondensatablaufsystem:** über Schlauch an der Unterseite (knickfreie Verlegung des Kondensatablaufschlauches notwendig!)

**Anschluss:** Leitung, Länge 3 m

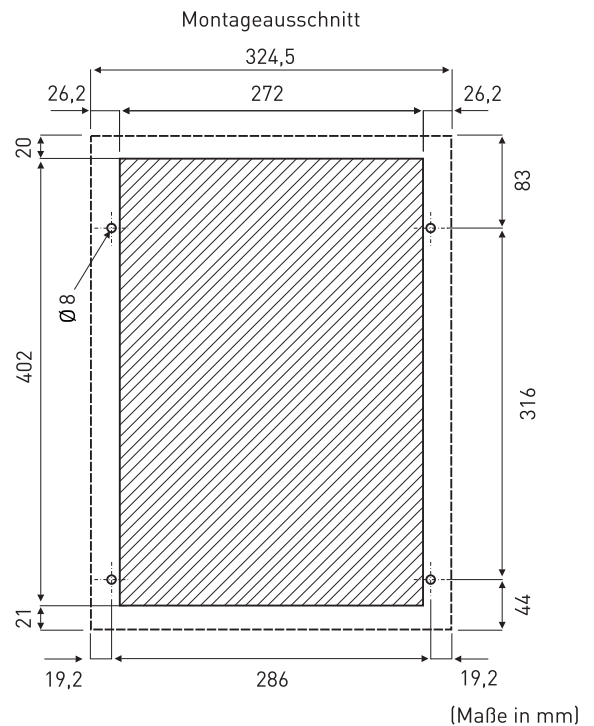
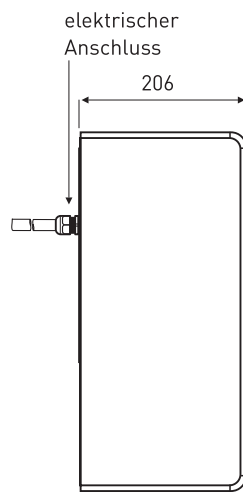
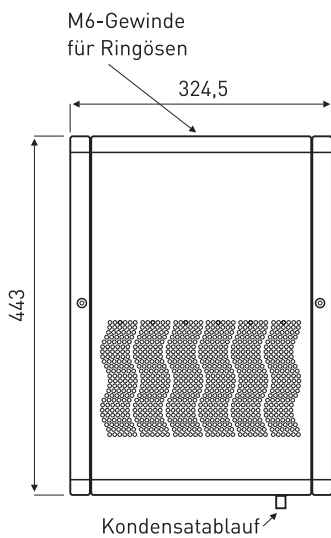
Kompakt  
Gute Performance  
Wartungsfrei (ohne Filter)

**Lieferumfang:** Bohrschablone (1:1), Bedienungsanleitung, Prüfbericht, Dichtung, Befestigungsschrauben, Kondensatablaufschlauch

**Hinweis:** Verdampfer mit hydrophilen (Wasseranziehenden) Aluminiumlamellen (verhindert die Bildung von Kondenswassertropfen)

**Optionen:**

- andere Farben
- Edelstahl AISI304 oder AISI316
- Kondensator epoxidbeschichtet

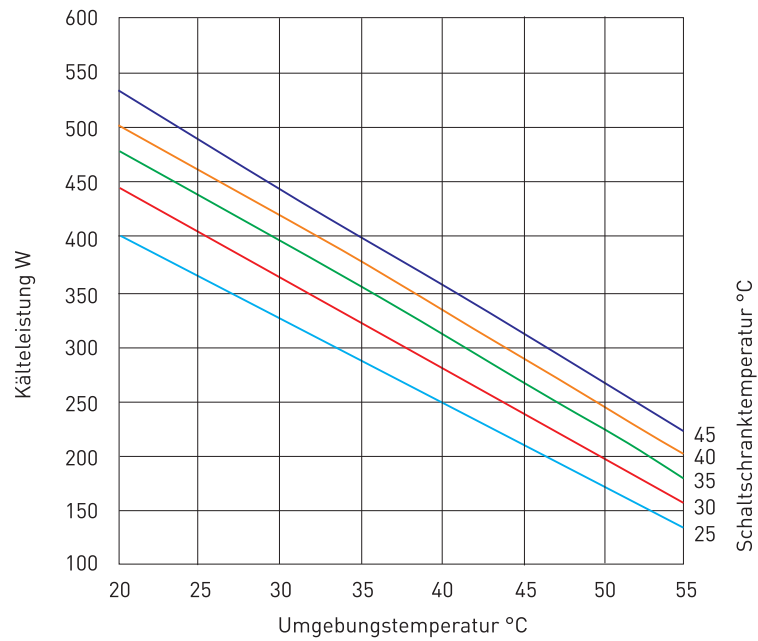


**Wandkühlgeräte**

bis 360 W

443 x 324,5 x 206

Serie CVE, Fabrikat COSMOTEC



Wandkühlgerät	Kühlleistung		Spannung	Strom max.	Anlaufstrom max.	Leistungs-aufnahme W bei L35/L50	Luftmenge innen	Geräusch	Gewicht
	L35/L35	L35/L50							
CVE0300220	360,0-380,0	220,0-240,0	230 / 1 / 50-60	1,3 / 1,4	9,8	190,0-220,0	164-195	52,0	17,0

Ausführung in 115 V AC (siehe Seite 237)

Zubehör	
ACABAF03	Luftleitblech
ACAG03	Dichtung IP 55
69/3301600	Kondensatsammelflasche 0,75 l