

Wandkühlgeräte UL

bis 2.200 W

1.005 x 413 x 263

Serie CVE, Fabrikat COSMOTEC

Gehäuse: Stahlblech, pulverlackiert, RAL 7035F (matt), Chassis verzinkt, Aluminiumseitenrahmen

Mit elektronischer Steuerung (XCB) und Temperaturanzeige (siehe Seite 322)

Umgebungstemperatur: +20 °C bis +55 °C

Temperatur Einstellbereich: +25 °C bis +45 °C (+35 °C voreingestellt)

Schutzart: NEMA 12 (zur Schaltschrankwand und bei exakt aufgeklebter Dichtung und Montage)

Kältemittel: R134a

Kondensatverdampfung: zusätzlicher Ablauf über Schlauch an der Unterseite (knickfreie Verlegung des Kondensatablaufschauches notwendig!)

Anschluss: Direktanschluss durch Anwender

Kompakt
Energieeffizient (SEM und SEM²)
Gute Performance
Wartungsfrei (ohne Filter)

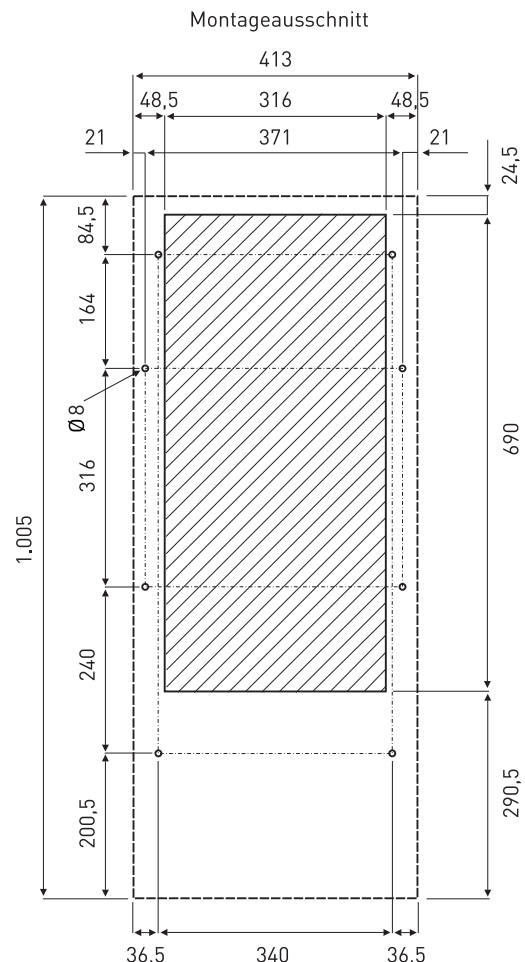
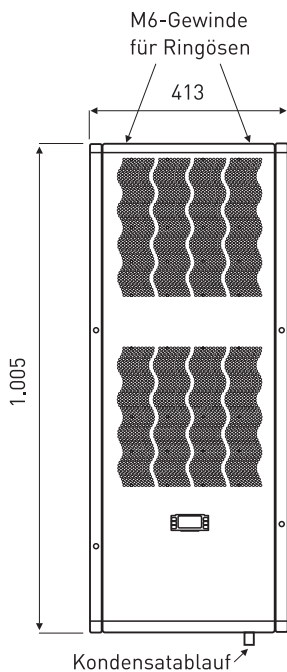
Lieferumfang: Bohrschablone (1:1), Bedienungsanleitung, Prüfbericht, Dichtung, Befestigungsschrauben, Kondensatablaufschauch

Zulassung: CUL

Hinweis: Sammelalarm und Fernsteuerungskontakt, Micro-channel Verflüssiger (größere Austauschfläche für Wärmeübertragung, geringere Druckverluste), Verdampfer mit hydrophilen (Wasser anziehenden) Aluminiumlamellen (verhindert die Bildung von Kondenswassertropfen)

Optionen:

- andere Farben
- Edelstahl AISI304 oder AISI316
- Low Noise (Kondensatorlüfter wird in Abhängigkeit zur Außentemperatur gesteuert)
- Kondensator epoxidbeschichtet
- Phasenfolgemodul (für Modelle mit 3 Phasen)



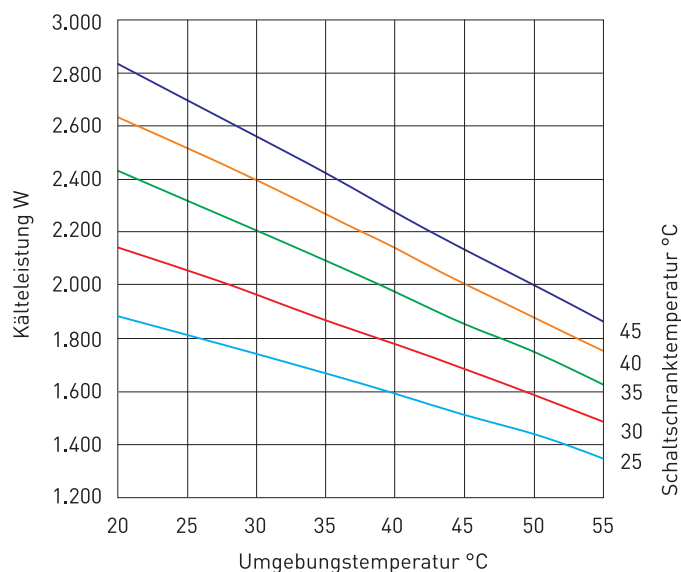
(Maße in mm)

Wandkühlgeräte UL

bis 2.200 W

1.005 x 413 x 263

Serie CVE, Fabrikat COSMOTEC



Wandkühlgerät UL	Kühlleistung		Spannung	Strom max.	Anlaufstrom max.	Leistungs- aufnahme W bei L35/L50	Luftmenge innen m³/h	Geräusch dB _(A)	Gewicht kg
	L35/L35 W	L35/L50 W							
CVE20U12038000	2.200,0	1.850,0	115 / 1 / 60	13,64	60,0	1.240,0	930	66,0	48,0
CVE20U12208000	2.200,0	1.850,0	230 / 1 / 50-60	6,3	34,0	1.240,0	580	66,0	48,0
CVE20U12628000	2.100,0	1.800,0	400 / 3 / 50 *	3,62	22,0	1.200,0	930	66,0	48,0

* anwenderseitig auf 460 / 3 / 60 umschaltbar

Zubehör	
ACAFLTI11	Luftfilter (bei extremen Umgebungsbedingungen)
ACASEQ	Verbindungsleitung Sequencing (Kommunikation von zwei Geräten am gleichen Schrank)
ACASPM	Anschluss Modbus (für Monitoring des Gerätes)
ACARES	Temperaturfühler für SEM und SEM ² **
ACABAF11	Luftleitblech
ACASEF20	Rahmen für Halbeinbau
ACATEF20	Rahmen für Wandeinbau
69/3301600	Kondensatsammelflasche 0,75 l

** Energieeinsparung durch Smart Energy Management-Einsatz des Verdampferlüfters nur bei Bedarf