



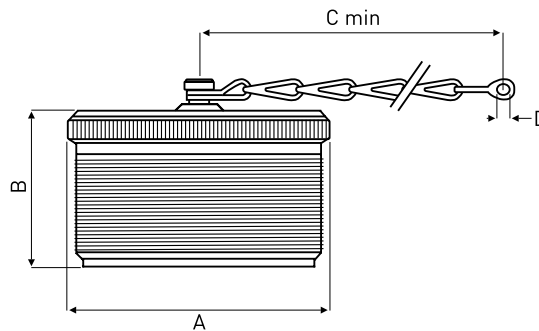
Schutzkappe mit Kette

Serie CVS | Fabrikat Van-System

Schutzart: IP 67 (in verriegeltem Zustand - nach EN 60529)

Material Gehäuse: Aluminium, chemisch vernickelt, leitfähig, silbern / Kette aus Edelstahl

Hinweis: Plastikkappen auf Anfrage



für Baugröße	Schutzkappe mit Kette für Kabelstecker/-dose / Winkelstecker/-dose	Abmessungen mm			
		A	B	C min.	D
10SL	CVS 042-10SL F5	18,0	16,5	108,0	4,3
14S	CVS 042-14S F5	24,0	16,5	123,0	4,3
16S	CVS 042-16S F5	27,0	16,5	123,0	4,3
16	CVS 042-16 F5	27,0	21,4	123,0	4,3
18	CVS 042-18 F5	30,0	21,4	123,0	4,3
20	CVS 042-20 F5	34,0	21,4	138,0	4,3
22	CVS 042-22 F5	37,0	21,4	138,0	4,3
24	CVS 042-24 F5	40,0	21,4	138,0	4,3
28	CVS 042-28 F5	46,0	21,4	206,0	4,3
32	CVS 042-32 F5	52,5	22,5	206,0	4,3
36	CVS 042-36 F5	59,0	22,5	206,0	4,3
40	CVS 042-40 F5	65,0	22,5	206,0	4,3